

# GESAMTKATALOG A9



DICHTUNGSRINGE  
SICHERUNGSRINGE

Dieser Katalog „A9“ wurde auf Basis der vorhergehenden Fey Lamellenring Kataloge (A1 - A8) mit großer Sorgfalt erstellt und alle Angaben auf ihre Richtigkeit hin überprüft. Für etwaige fehlerhafte oder unvollständige Angaben kann jedoch keine Haftung übernommen werden.

Für Lieferungen und sonstige Leistungen im kaufmännischen Geschäftsverkehr gelten unsere allgemeinen Verkaufs- und Lieferbedingungen, die auf den Seiten 44 und 45 in diesem Katalog ersichtlich sind.

Wir sind zertifiziert nach:

DIN EN ISO 9001:2000

ISO/TS 16949:2002

ISO 14001:2004

Aus Gründen der ständigen Weiterentwicklung unserer Produkte müssen Änderungen vorbehalten werden.

Herausgeber:

Fey Lamellenringe GmbH & Co. KG

Hausadresse:

Josef-Fey-Straße 2

D-86343 Königsbrunn

Postfachadresse:

Postfach 1113

D-86329 Königsbrunn

Telefon: + 49 (0) 8231 9618 - 0

Telefax: + 49 (0) 8231 9618 - 96

E-Mail: [info@fey-lamellenringe.de](mailto:info@fey-lamellenringe.de)

Internet: [www.fey-lamellenringe.de](http://www.fey-lamellenringe.de)

© Copyright by Fey Lamellenringe GmbH & Co. KG, 2007

Alle Rechte vorbehalten.

Nachdruck, auch auszugsweise oder in Fremdsprachen, ohne unsere schriftliche Genehmigung nicht gestattet.

Die Bezeichnungen „Fey“ und/oder „Fey Lamellenringe“ sind gesetzlich geschützt.

Printed in Germany, August 2007

Dieser Katalog wurde überreicht von:



THN  
Hendrik ter Kuilestraat 30  
7547 BD Enschede

Telefoon: 053 - 432 34 46  
Email: [info@thn.nl](mailto:info@thn.nl)  
Web: [www.thn.nl](http://www.thn.nl)

Wer die Entwicklung der Fey Lamellenringe aus Federbandstahl bzw. Flachdraht verschiedener Qualitäten, auch rostfrei und hochwarmfest, seit 1946 verfolgen konnte, wird sich daran erinnern, dass in Deutschland zum ersten Mal Lamellenringe in einfach gewundener Ausführung (FK2 AS) produziert wurden und zwar zunächst nur zur Bestückung von gebrauchten Kolben in Verbrennungsmotoren, um die Abdichtung bzw. Kompression auch in unrunder und „ausgelaufenen“ Zylindern wiederherzustellen.

Dieser erste Einsatz der Fey-Ringe war über Jahre erfolgreich, jedoch für eine weitere Entwicklung der Firma Fey wirtschaftlich nicht zukunftssicher.

Eine entscheidende Voraussetzung zur Weiterentwicklung der Fey-Lamellenringdichtungen bestand darin, einen kostengünstigen Fertigungsprozess zu entwickeln, so dass die Ringe durch thermische Behandlungen im losen Zustand unrunder hergestellt werden, dann aber in Arbeitsstellung bei höchstmöglicher Lichtspaltfreiheit als außenspannende Ringe rund in der Gehäusebohrung und als innerspannende Ringe rund auf der Welle liegen.

Mit diesen Argumenten und positiven Abdichtungseffekten als Spalt- und Labyrinthdichtungen konnte die Firma Fey an auftretende Abdichtungsprobleme in der Industrie herantreten, wobei die immer größeren Anfragen und Anforderungen der Industrie zu einem Dichtungsprogramm in einem Durchmesserbereich von 15 mm bis zu 1300 mm führten. Mittlerweile umfasst das Fertigungsprogramm der Firma Fey ca. 16.800 Ringtypen in unterschiedlichen Ringdurchmessern, Ringquerschnitten und verschiedenen Ringwerkstoffen.

Erfolgreiche Anwender von Fey-Lamellenringen sind z. B. die Hersteller von Wälz- und Gleitlagern, Abgasrohren von Verbrennungsmotoren, Radsatzlagerungen von Schienenfahrzeugen, Stranggießanlagen, Getriebebau, Triebwerken und vieles mehr.

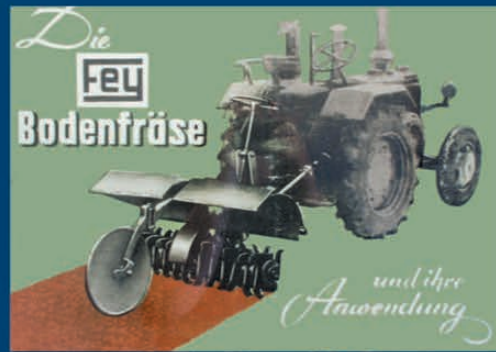
**Zusätzlich ist unser Katalog auch als CD-Rom erhältlich.**



**Bitte kontaktieren Sie uns!**

## Fey Lamellenringe GmbH & Co. KG

Von der Bodenfräse zum Mars



**1946**

Die erste patentierte Erfindung der Firma Fey Lamellenringe: eine landwirtschaftliche Bodenfräse.

DICHTUNGSRINGE  
SICHERUNGSRINGE



**2003**

Die Firma Fey Lamellenringe landet auf dem Mars. Im Greifarm „PLUTO“ des Landemoduls „Beagle 2“ vom europäischen Marsprojekt „Mars Express“ sind Fey Lamellenringe mit an Bord.

## **Fey Lamellenringe als Abdichtungselemente für rotierende und statische Abdichtungsanwendungen:**

Fey Lamellenringe verbinden ein berührungsarmes multiples Labyrinth mit sehr geringen Spaltweiten und sind besonders deshalb wirksam zur Fettabdichtung und zum Ausschluss von flüssigen Medien, Schmutz- und Staubeintritt sowie anderen Verunreinigungen. Zusätzlich zu ihren hervorragenden Dichteigenschaften bei rotierenden Bauteilen, führen die berührungsarmen Lamellenringe mit geringer Reibung zu einer deutlichen Reduzierung von Eigenwärme und Verschleiß, was diese Dichtelemente geeignet für Hochgeschwindigkeitseinsätze und Anwendungen in temperatur- und/oder reibungsempfindlichen Einbaustellen macht.

Bei statischen Abdichtungsanwendungen wie z. B. in Axialausgleichern bei fest verschraubten Abgaskrümmern an Verbrennungsmotoren, Abgasrückführungssystemen und Triebwerken mit Betriebstemperaturen von bis zu +700°C werden Fey Lamellenringe aus hochwarmfesten Chromnickelwerkstoffen hergestellt und sind somit auch bei hohen Temperaturen im Dichtungsbereich noch federstabil und wärmebeständig.

## **Bauformen als einfach gewundene (FK3) und doppelt gewundene (FK6/FK5/FK5-HFL) Lamellenringe:**

Fey Lamellenringe werden als einfach gewundene Lamellenringe (AS und IS) mit Stoßspalt und als doppelt gewundene Lamellenringe (ASD und ISD) ohne Stoßspalt hergestellt. Der Einsatz der beiden verschiedenen Lamellenringgeometrien und die Auslegung der Einbautechnologie sind abhängig von den Betriebsbedingungen, den Bewegungsabläufen der abzudichtenden Bauteile und von der Leckageanforderung des Kunden. Fey Lamellenringe werden nicht nur als einseitig außenspannende oder einseitig innenspannende Ringsätze angeordnet, sondern können auch innerhalb eines Ringsatzes in einer Nut kombiniert zusammengestellt werden: außenspannende Ringe mit innenspannenden Ringen und umgekehrt. Die dadurch zusätzlich erreichten Abdeckungen der Nutgrundspiele in der Bohrung des Gehäuses oder am Nutgrund der Welle optimieren den Labyrintheffekt und dadurch die Dichtwirkung. Es muss aber darauf hingewiesen werden, dass solche Kombinationen nicht für alle Abdichtungsaufgaben empfohlen werden können.

Es muss grundsätzlich vermieden werden, dass Lamellenringdichteinheiten und Lamellensicherungseinheiten durch axiale Bewegungen der Aufnahme- bzw. Führungsnut, verursacht durch Axialspiel oder Kippbewegungen der Lagerungen, in einer Art Kupplungseffekt hin und her bewegt werden. Je nach Frequenz würden zwischen Nut- und Ringflanken Reibungen entstehen, die zum vorzeitigen Verschleiß der Lamellenringe und der umliegenden Bauteile führen können.

## **Fragebogen (Seite 41):**

In diesem Katalog können nicht alle Anwendungsmöglichkeiten der Lamellenringe dargestellt werden. Deshalb wird auf den Fragebogen hingewiesen, dessen Beantwortung es ermöglicht, auf Ihre Abdichtungsprobleme einzugehen und entsprechende Vorschläge zu unterbreiten.

## **Lauf- und Montageversuche:**

Vor einem Serieneinsatz unserer Lamellenringe müssen in jedem Fall Lauf- und Montageversuche unter Betriebsbedingungen durchgeführt werden, um festzustellen, ob der gewünschte Dichteffekt bei Dichtunglamellenringen bzw. der Sicherungseffekt bei Lamellensicherungsringen erreicht werden kann. In jedem Fall empfiehlt es sich, unser technisches Büro zu kontaktieren.



**Lamellen-Kolbenringe**

für Kolben von Verbrennungsmotoren, Kompressoren, Pneumatik- und Hydraulikaggregaten, Stoßdämpfern usw.



**Lamellen-Kolbenringe**

für Kolben von Freiform- und Gesenkschmiedehämmern, Steuerschiebern und Pressen



**Einfach-Lamellen-Dichtungsringe**

Einfach gewundene Lamellenringe zur Abdichtung von fettgeschmierten Wälz- und Gleitlagern.



**Einfach- und/oder Doppel-Lamellen-Dichtungsringe**

Einfach- und/oder Doppel-Lamellendichtungsringe zur Abdichtung von Schiebestücken an Abgasleitungen bei Verbrennungsmotoren, Turboladern und Turbinen. „FK5“-Ringe auch zur Abdichtung der Lagereinheiten bei Stranggießanlagen.



**Doppel-Lamellen-Dichtungsringe**

Doppelt gewundene Lamellenringe zur Abdichtung von fettgeschmierten Wälz- und Gleitlagern für besondere Ansprüche, auch für hohe Drehzahlen.



**Lamellen-Sicherungsringe**

Einfach und doppelt gewundene Lamellensicherungsringe. DMS-Doppel-Lamellen-Sicherungsringe mit Fliehkraftsicherung für hohe Wellendrehzahlen.



DMS

**Kunststoff-Lamellenringträger-Dichtungen**

Kunststoff-Ringträger mit Lamellendichtungsringen für die Abdichtung von fettgeschmierten Achs- und Maschinenlagern und Förderbandrollen.



Montage

Befüllung

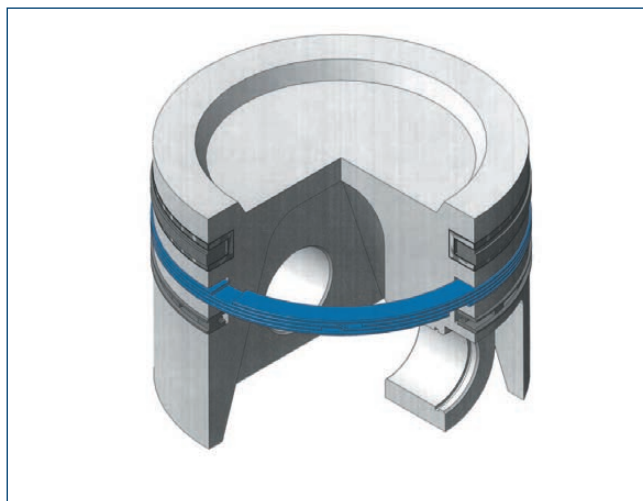
Fragebogen

Anwendungsbeispiele

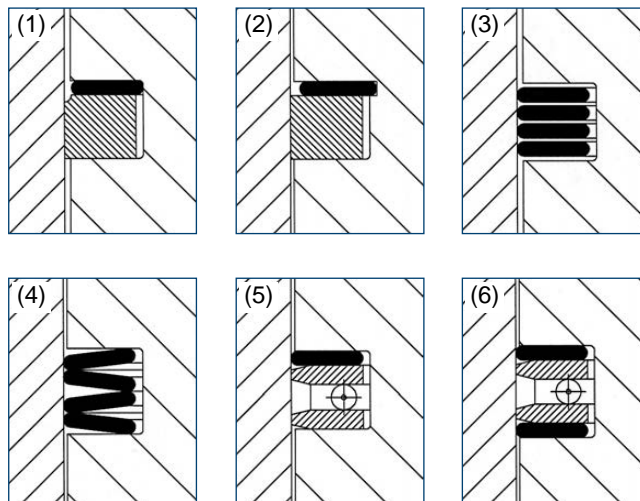
## Anwendung:

Dichtungs-Lamellenringe „FK2“ können für gebrauchte und neue Verbrennungsmotoren in Verbindung mit Gusskolbenringen verwendet werden. Bei Kolben von Hydraulik- und Pneumatikaggregaten, Kompressoren und Stoßdämpfern usw. sind Gusskolbenringe nicht erforderlich. Bitte kontaktieren Sie für Angaben über Ringabmessungen, Ringwerkstoffe und Nutengeometrien unser technisches Büro.

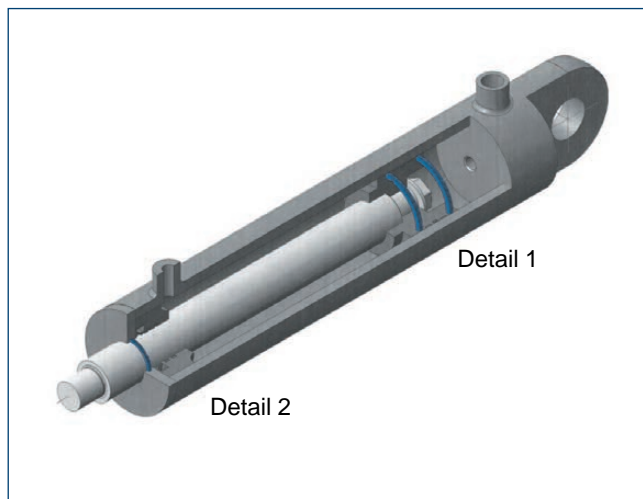
## Kolbenabdichtung



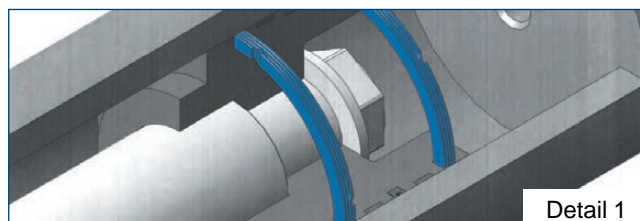
## Anwendungsbeispiele



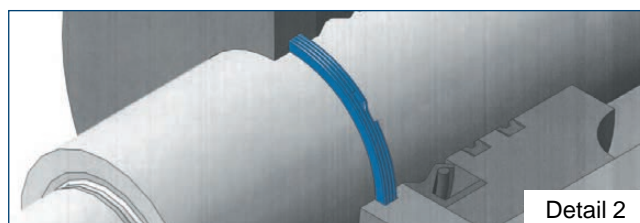
## Hydraulik-/Pneumatikzylinder



## Hydraulik-/Pneumatik-Kolbenabdichtungen



## Abstreifer an Hydraulik-/Pneumatik-Kolbenstangen



## Montagehinweise:

Siehe Seiten 38 und 39.

## Bestellbezeichnung:

Bei Anfragen und/oder Bestellungen für alle Ringtypen müssen die Ringdurchmesserangaben genau mit dem Gehäuse- bzw. Wellendurchmesser übereinstimmen.

## Lauf- und Montageversuche:

Vor einem Serieneinsatz unserer Lamellenringe müssen in jedem Fall Lauf- und Montageversuche unter Betriebsbedingungen durchgeführt werden, um festzustellen, ob der gewünschte Dichteffekt erreicht werden kann.

### Anwendung:

Dichtungs-Lamellenringe „FK4“ für Kolben von Freiform- und Gesenkschmiedehämmern, Pressen und Steuerschiebern. Bitte kontaktieren Sie für Angaben über Ringabmessungen, Ringwerkstoffe und Nutengeometrien unser technisches Büro.

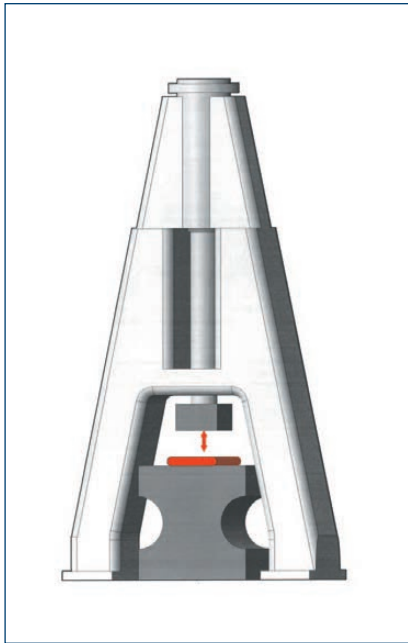
### Ringwerkstoffe

Stahlsorte	Federbeständig bis	Härtegrad	Oberflächenschutz	Oberflächenfarbe
C75S - DIN 1.0605	max. +300°C	auf Anfrage <sup>1)</sup>	geölt	variiert <sup>2)</sup>
C60E - DIN 1.1221	max. +300°C	auf Anfrage <sup>1)</sup>	geölt	variiert <sup>2)</sup>
50CrV4- DIN 1.8159	max. +400°C	auf Anfrage <sup>1)</sup>	geölt	variiert <sup>2)</sup>

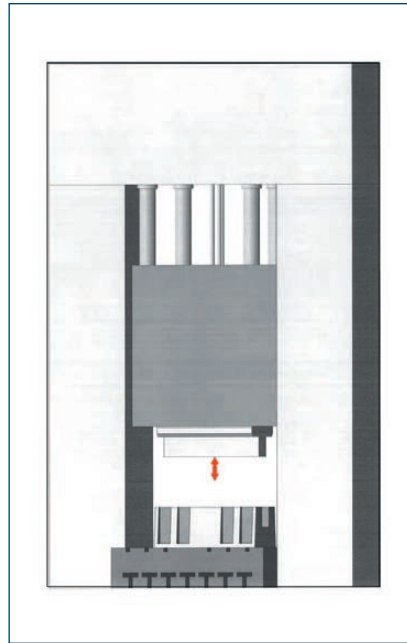
<sup>1)</sup> Variiert je nach Art der thermischen Behandlung! Härtewerte je nach Ringquerschnitt gemessen in Rockwell HRA bzw. HRC.

<sup>2)</sup> Die Oberflächenfarbe kann je nach Art der thermischen Behandlung zwischen silberblank, hellbraun und geschwärzt variieren.

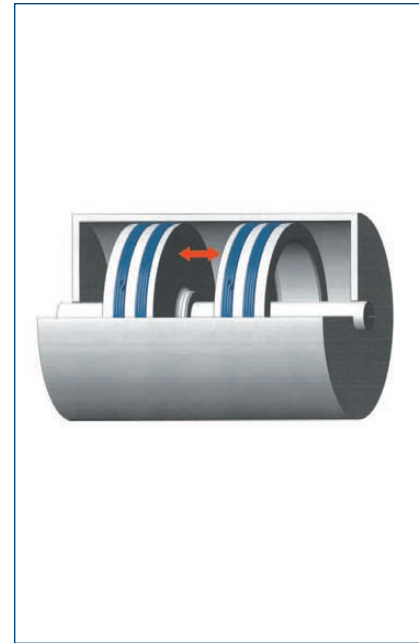
### Freiform-/Gesenkschmiedehämmer



### Pressen



### Steuerschieber



### Montagehinweise:

Siehe Seiten 38 und 39.

### Bestellbezeichnung:

Bei Anfragen und/oder Bestellungen für alle Ringtypen müssen die Ringdurchmesserangaben genau mit dem Gehäuse- bzw. Wellendurchmesser übereinstimmen.

### Lauf- und Montageversuche:

Vor einem Serieneinsatz unserer Lamellenringe müssen in jedem Fall Lauf- und Montageversuche unter Betriebsbedingungen durchgeführt werden, um festzustellen, ob der gewünschte Dichteffekt erreicht werden kann.

### Anwendung „FK3 AS“ Außen Spannende Einzelringe (3 Ringe = 1 Satz)

Einfach gewundene Lamellenringe „FK3 AS“ dienen zur Fettabdichtung von Wälz- und Gleitlagern und schützen, gefettet, gegen Staubeintritt und Umweltfeuchtigkeit. Die kombinierten Ringsätze „FK3 ASK“ (zusätzliche Abdichtung des Nutgrunddurchmessers) optimieren, infolge des vergrößerten Umlenkungseffektes, die Abdichtungswirkung.

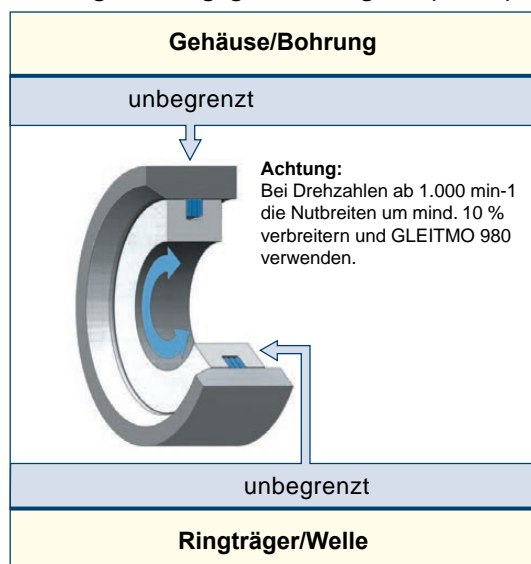
Aufgrund der einfacheren Montage in die Nuten wird nach Möglichkeit die Anordnung „FK3 AS“ oder „FK3 ASK“ der Anordnung „FK3 IS“ oder „FK3 ISK“ vorgezogen. Die Ringträger können aus Stahl, Gusseisen, Leichtmetall oder Kunststoff sein, je nach Anwendungsfall bzw. technischer Notwendigkeit.

### Ringwerkstoffe

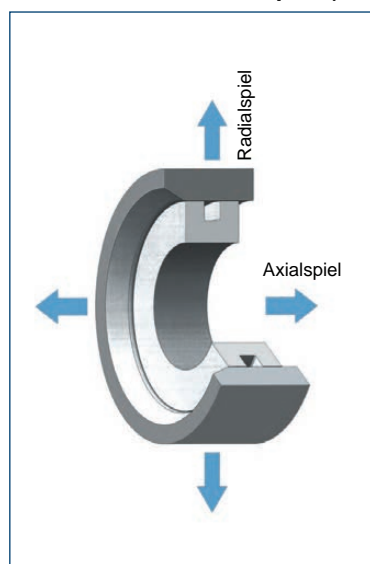
Stahlsorte	Federbeständig bis	Härtegrad	Oberflächenschutz	Oberflächenfarbe
C75S - DIN 1.0605	max. +300°C	auf Anfrage 1)	geölt	variiert 2)
C60E - DIN 1.1221	max. +300°C	auf Anfrage 1)	geölt	variiert 2)
50CrV4- DIN 1.8159	max. +400°C	auf Anfrage 1)	geölt	variiert 2)
CrNi - DIN 1.4310	max. +450°C	auf Anfrage 1)	blank und trocken	variiert 2)

1) Variiert je nach Art der thermischen Behandlung! Härtewerte je nach Ringquerschnitt gemessen in Rockwell HRA bzw. HRC.  
2) Die Oberflächenfarbe kann je nach Art der thermischen Behandlung zwischen silberblank, hellbraun und geschwärzt variieren.

### Zulässige Umfangsgeschwindigkeit (in m/s)



### Axial- und/oder Radialspiel 3)



### FK3 AS-Ringsatz 4)



### Axial- und/oder Radialspiel 3):

Tritt im Bereich der Ringe Axialspiel auf, muss die Nutbreite „A“ um das Doppelte des Spiels verbreitert werden. Tritt Radialspiel auf, muss der Nutgrunddurchmesser „D<sub>2</sub>“ um das Radialspiel verkleinert werden. Wird dies nicht beachtet, treten Beschädigungen an den Ringen und an den umliegenden Bauteilen auf. Es wird empfohlen, die Nutbreitentoleranzen in Anspruch zu nehmen, auf jeden Fall bei Wärmeausdehnung.

### Montagehinweise:

Siehe Seiten 38 und 39.

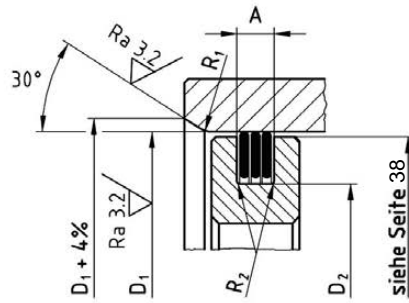
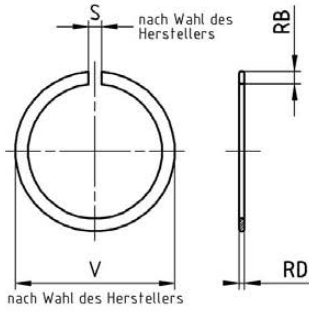
### Bestellbezeichnung 4):

Bei Anfragen und/oder Bestellungen muss die Ringdurchmesserangabe genau mit dem Gehäuse- bzw. Bohrungsdurchmesser „D<sub>1</sub>“ übereinstimmen. Die Ringe können einzeln oder in Sätzen (1 Satz = 3 AS-Ringe) bestellt werden.

### Lauf- und Montageversuche:

Vor einem Serieneinsatz unserer Lamellenringe müssen in jedem Fall Lauf- und Montageversuche unter Betriebsbedingungen durchgeführt werden, um festzustellen, ob der gewünschte Dichteffekt erreicht werden kann.





Nennmaß		Ringabmessungen				Nutabmessungen					
Bohrung D <sub>1</sub>	Toleranz	RB	Toleranz	RD	Toleranz	D <sub>2</sub> = D <sub>1</sub> minus	Toleranz	A	Toleranz	R <sub>1</sub>	R <sub>2</sub>
15 - 24.9		1.0		0.65		- 2.6		2.2			
25 - 29.9		1.2		0.65		- 3.0		2.2			
30 - 35.9		1.5		0.65		- 3.6		2.2			
36 - 42.9		1.8		0.65		- 4.2		2.2			
43 - 48.9		2.2		0.72		- 5.0		2.4			
49 - 51.9		2.4		0.72		- 5.4		2.4			
52 - 59.9	H 6	2.6	+ 0.1	0.72	+ 0.04	- 5.8	+ 0	2.4	+ 0.1	min. 1	0.1
60 - 69.9	H 7	2.8	- 0.1	0.82	- 0.02	- 6.2	- 0.2	2.7	- 0		
70 - 74.9		3.1		0.82		- 6.8		2.7			
75 - 79.9		3.3		0.82		- 7.2		2.7			
80 - 89.9		3.5		0.82		- 7.6		2.7			
90 - 99.9		3.8		0.82		- 8.2		2.7			
100 - 104.9		4.1		0.82		- 8.8		2.7			
105 - 109.9		4.3		0.98		- 9.2		3.3			
110 - 119.9		4.6		0.98		- 9.8		3.3			
120 - 129.9	H 7	5.0	+ 0.1	0.98	+ 0.05	- 10.8	+ 0	3.3	+ 0.15	min. 2	0.2
130 - 149.9	H 8	5.5	- 0.2	0.98	- 0.03	- 11.8	- 0.25	3.3	- 0		
150 - 170.9		6.0		1.0		- 13.0		3.4			
150 - 170.9		*6.0		1.5		- 13.0		5.1			
171 - 199.9		7.0		1.0		- 15.0		3.4			
171 - 199.9		*7.0		1.5		- 15.0		5.1			
200 - 259.9	H 8	8.0	+ 0.15	1.2	+ 0.06	- 18.0	+ 0	4.1	+ 0.2	min. 3	0.3
200 - 259.9	H 9	*8.0	- 0.3	1.5	- 0.04	- 18.0	- 0.3	5.1	- 0		
260 - 319.9		9.0		1.5		- 20.0		5.1			
320 - 399.9		10.0		1.5		- 22.0		5.2			
400 - 439.9		11.0		1.5		- 24.0		5.2			
440 - 600.9		12.0		1.5		- 26.0		5.2			
440 - 600.9		*12.0		2.5		- 26.0		8.3			
601 - 699.9		14.0		2.5		- 32.0		8.3			
700 - 799.9		H 9		16.0		+ 0.2		2.5			
	H 10		- 0.4		- 0.05		- 0.4		- 0		
800 - 899.9		18.0		2.5		- 40.0		8.3			
900 - 999.9		20.0		2.5		- 44.0		8.3			
1000 - 1300		22.0		2.5		- 48.0		8.4			

Alle Angaben in mm

\*= verstärkte Ringausführung

Achtung: Bitte beachten Sie die Informationen auf den Seiten 2, 38, 39, 40 und 41 (Fragebogen).

Bei Anfragen und Bestellungen unbedingt genauen Bohrungs- bzw. Gehäusedurchmesser „D<sub>1</sub>“ angeben!

### Anwendung „FK3 ASK“ Außen Spannende Kombinierte Einzelringe (5 Ringe = 1 Satz)

Einfach gewundene Lamellenringe „FK3 ASK“ dienen zur Fettabdichtung von Wälz- und Gleitlagern und schützen, gefettet, gegen Staubeintritt und Umweltfeuchtigkeit. Durch die zusätzliche Abdichtung des Nutgrunddurchmessers wird, infolge des vergrößerten Umlenkungseffektes, die Abdichtungswirkung optimiert.

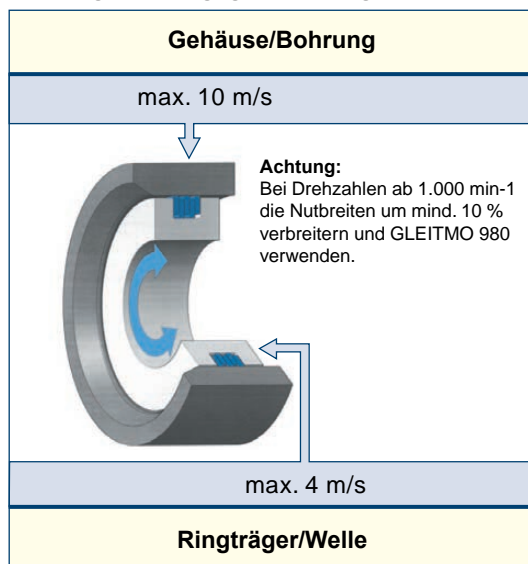
Aufgrund der einfacheren Montage in die Nuten wird nach Möglichkeit die Anordnung „FK3 AS“ oder „FK3 ASK“ der Anordnung „FK3 IS“ oder „FK3 ISK“ vorgezogen. Die Ringträger können aus Stahl, Gusseisen, Leichtmetall oder Kunststoff sein, je nach Anwendungsfall bzw. technischer Notwendigkeit.

### Ringwerkstoffe

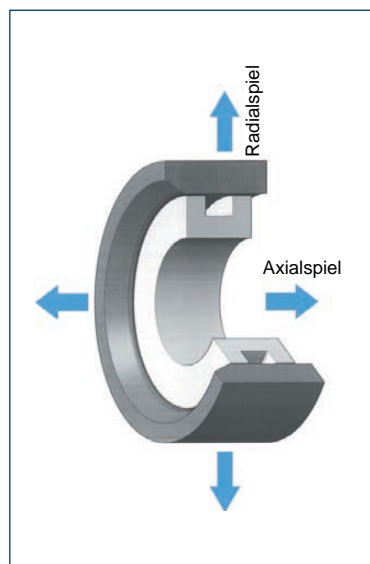
Stahlsorte	Federbeständig bis	Härtegrad	Oberflächenschutz	Oberflächenfarbe
C75S - DIN 1.0605	max. +300°C	auf Anfrage <sup>1)</sup>	geölt	variiert <sup>2)</sup>
C60E - DIN 1.1221	max. +300°C	auf Anfrage <sup>1)</sup>	geölt	variiert <sup>2)</sup>
50CrV4- DIN 1.8159	max. +400°C	auf Anfrage <sup>1)</sup>	geölt	variiert <sup>2)</sup>
CrNi - DIN 1.4310	max. +450°C	auf Anfrage <sup>1)</sup>	blank und trocken	variiert <sup>2)</sup>

<sup>1)</sup> Variiert je nach Art der thermischen Behandlung! Härtewerte je nach Ringquerschnitt gemessen in Rockwell HRA bzw. HRC.  
<sup>2)</sup> Die Oberflächenfarbe kann je nach Art der thermischen Behandlung zwischen silberblank, hellbraun und geschwärzt variieren.

### Zulässige Umfangsgeschwindigkeit (in m/s)



### Axial- und/oder Radialspiel <sup>3)</sup>



### FK3 ASK-Ringsatz <sup>4)</sup>



### Axial- und/oder Radialspiel <sup>3)</sup>:

Tritt im Bereich der Ringe Axialspiel auf, muss die Nutbreite „A“ um das Doppelte des Spiels verbreitert werden. Tritt Radialspiel auf, muss der Nutgrunddurchmesser „D<sub>2</sub>“ um das Radialspiel verkleinert werden. Wird dies nicht beachtet, treten Beschädigungen an den Ringen und an den umliegenden Bauteilen auf. Es wird empfohlen, die Nutbreiten-toleranzen in Anspruch zu nehmen, auf jeden Fall bei Wärmeausdehnung.

### Montagehinweise:

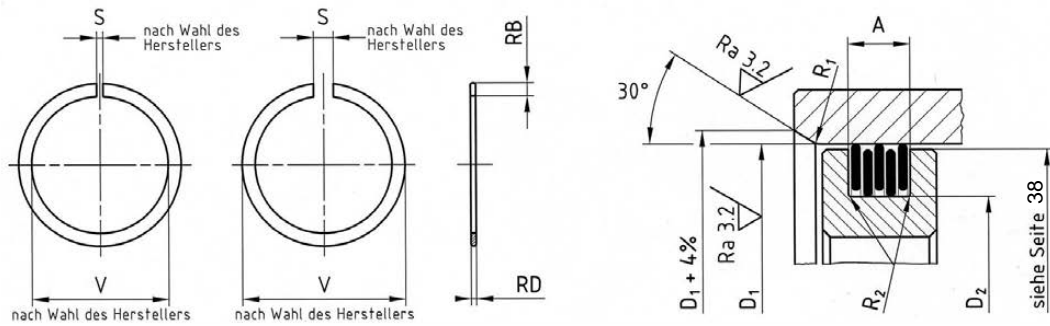
Siehe Seiten 38 und 39.

### Bestellbezeichnung <sup>4)</sup>:

Bei Anfragen und/oder Bestellungen muss die Ringdurchmesserangabe genau mit dem Gehäuse- bzw. Bohrungsdurchmesser „D<sub>1</sub>“ übereinstimmen. Die Ringe können einzeln oder in Sätzen (1 Satz = 3 AS-Ringe + 2 IS-Ringe) bestellt werden.

### Lauf- und Montageversuche:

Vor einem Serieneinsatz unserer Lamellenringe müssen in jedem Fall Lauf- und Montageversuche unter Betriebsbedingungen durchgeführt werden, um festzustellen, ob der gewünschte Dichteffekt erreicht werden kann.



FK 3

ASK

Nennmaß		Ringabmessungen				Nutabmessungen					
Bohrung D <sub>1</sub>	Toleranz	RB	Toleranz	RD	Toleranz	D <sub>2</sub> = D <sub>1</sub> minus	Toleranz	A	Toleranz	R <sub>1</sub>	R <sub>2</sub>
15 - 24.9		1.0		0.65		- 2.6		3.6			
25 - 29.9		1.2		0.65		- 3.0		3.6			
30 - 35.9		1.5		0.65		- 3.6		3.6			
36 - 42.9		1.8		0.65		- 4.2		3.6			
43 - 48.9		2.2		0.72		- 5.0		4.0			
49 - 51.9		2.4		0.72		- 5.4		4.0			
52 - 59.9	H 6	2.6	+ 0.1	0.72	+ 0.04	- 5.8	+ 0	4.0	+ 0.1	min. 1	0.1
60 - 69.9	H 7	2.8	- 0.1	0.82	- 0.02	- 6.2	- 0.2	4.5	- 0		
70 - 74.9		3.1		0.82		- 6.8		4.5			
75 - 79.9		3.3		0.82		- 7.2		4.5			
80 - 89.9		3.5		0.82		- 7.6		4.5			
90 - 99.9		3.8		0.82		- 8.2		4.5			
100 - 104.9		4.1		0.82		- 8.8		4.5			
105 - 109.9		4.3		0.98		- 9.2		5.5			
110 - 119.9	H 7	4.6	+ 0.1	0.98	+ 0.05	- 9.8	+ 0	5.5	+ 0.15	min. 2	0.2
120 - 129.9	H 8	5.0	- 0.2	0.98	- 0.03	- 10.8	- 0.25	5.5	- 0		
130 - 149.9		5.5		0.98		- 11.8		5.5			
150 - 170.9		6.0		1.0		- 13.0		5.6			
150 - 170.9		*6.0		1.5		- 13.0		8.2			
171 - 199.9		7.0		1.0		- 15.0		5.6			
171 - 199.9		*7.0		1.5		- 15.0		8.2			
200 - 259.9	H 8	8.0	+ 0.15	1.2	+ 0.06	- 18.0	+ 0	6.6	+ 0.2	min. 3	0.3
200 - 259.9	H 9	*8.0	- 0.3	1.5	- 0.04	- 18.0	- 0.3	8.2	- 0		
260 - 319.9		9.0		1.5		- 20.0		8.2			
320 - 399.9		10.0		1.5		- 22.0		8.3			
400 - 439.9		11.0		1.5		- 24.0		8.3			
440 - 600.9		12.0		1.5		- 26.0		8.3			
440 - 600.9		*12.0		2.5		- 26.0		13.5			
601 - 699.9	H 9	14.0	+ 0.2	2.5	+ 0.07	- 32.0	+ 0	13.5	+ 0.25	min. 4	0.4
700 - 799.9	H 10	16.0	- 0.4	2.5	- 0.05	- 36.0	- 0.4	13.5	- 0		
800 - 899.9		18.0		2.5		- 40.0		13.5			
900 - 999.9		20.0		2.5		- 44.0		13.5			
1000 - 1300		22.0		2.5		- 48.0		13.6			

Alle Angaben in mm

\*= verstärkte Ringausführung

Achtung: Bitte beachten Sie die Informationen auf den Seiten 2, 38, 39, 40 und 41 (Fragebogen).

Bei Anfragen und Bestellungen unbedingt genauen Bohrungs- bzw. Gehäusedurchmesser „D<sub>1</sub>“ angeben!

### Anwendung „FK3 IS“ Innen Spannende Einzelringe (3 Ringe = 1 Satz)

Einfach gewundene Lamellenringe „FK3 IS“ dienen zur Fettabdichtung von Wälz- und Gleitlagern und schützen, gefettet, gegen Staubeintritt und Umweltfeuchtigkeit. Die kombinierten Ringsätze „FK3 ISK“ (zusätzliche Abdichtung des Nutgrunddurchmessers) optimieren, infolge des vergrößerten Umlenkungseffektes, die Abdichtungswirkung.

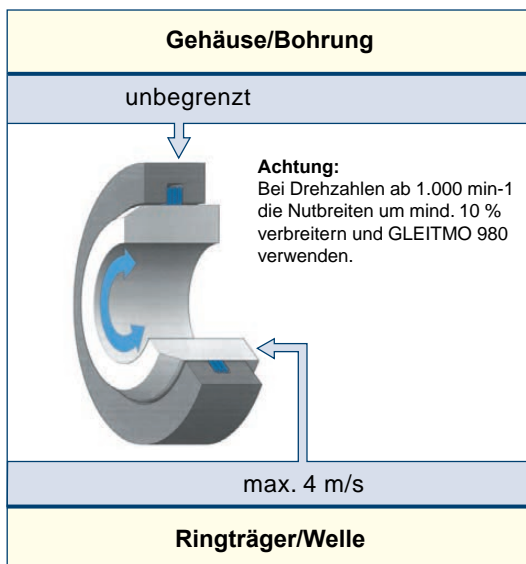
Aufgrund der einfacheren Montage in die Nuten wird nach Möglichkeit die Anordnung „FK3 AS“ oder „FK3 ASK“ der Anordnung „FK3 IS“ oder „FK3 ISK“ vorgezogen. Die Ringträger können aus Stahl, Gusseisen, Leichtmetall oder Kunststoff sein, je nach Anwendungsfall bzw. technischer Notwendigkeit.

### Ringwerkstoffe

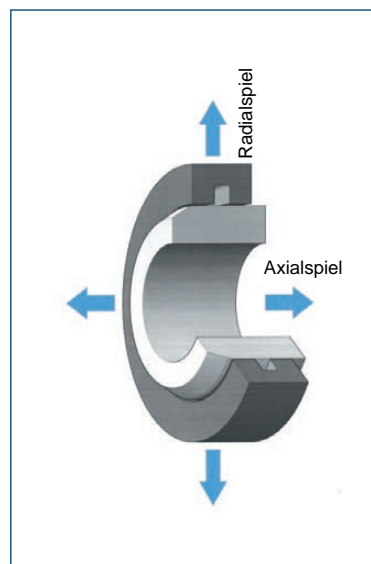
Stahlsorte	Federbeständig bis	Härtegrad	Oberflächenschutz	Oberflächenfarbe
C75S - DIN 1.0605	max. +300°C	auf Anfrage 1)	geölt	variiert 2)
C60E - DIN 1.1221	max. +300°C	auf Anfrage 1)	geölt	variiert 2)
50CrV4- DIN 1.8159	max. +400°C	auf Anfrage 1)	geölt	variiert 2)
CrNi - DIN 1.4310	max. +450°C	auf Anfrage 1)	blank und trocken	variiert 2)

1) Variiert je nach Art der thermischen Behandlung! Härtewerte je nach Ringquerschnitt gemessen in Rockwell HRA bzw. HRC.  
2) Die Oberflächenfarbe kann je nach Art der thermischen Behandlung zwischen silberblank, hellbraun und geschwärzt variieren.

### Zulässige Umfangsgeschwindigkeit (in m/s)



### Axial- und/oder Radialspiel 3)



### FK3 IS-Ringsatz 4)



### Axial- und/oder Radialspiel 3):

Tritt im Bereich der Ringe Axialspiel auf, muss die Nutbreite „A“ um das Doppelte des Spiels verbreitert werden. Tritt Radialspiel auf, muss der Nutgrunddurchmesser „D<sub>2</sub>“ um das Radialspiel vergrößert werden. Wird dies nicht beachtet, treten Beschädigungen an den Ringen und an den umliegenden Bauteilen auf. Es wird empfohlen, die Nutbreitentoleranzen in Anspruch zu nehmen, auf jeden Fall bei Wärmeausdehnung.

### Montagehinweise:

Siehe Seiten 38 und 39.

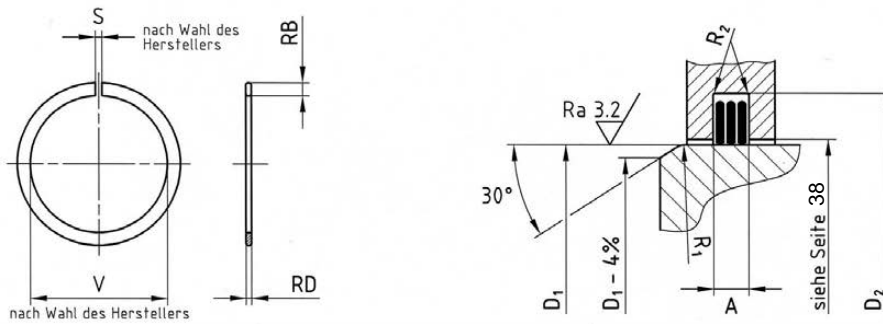
### Bestellbezeichnung 4):

Bei Anfragen und/oder Bestellungen muss die Ringdurchmesserangabe genau mit dem Wellendurchmesser „D<sub>1</sub>“ übereinstimmen. Die Ringe können einzeln oder in Sätzen (1 Satz = 3 IS-Ringe) bestellt werden.

### Lauf- und Montageversuche:

Vor einem Serieneinsatz unserer Lamellenringe müssen in jedem Fall Lauf- und Montageversuche unter Betriebsbedingungen durchgeführt werden, um festzustellen, ob der gewünschte Dichteffekt erreicht werden kann.





FK 3

IS

Nennmaß		Ringabmessungen				Nutabmessungen					
Welle D <sub>1</sub>	Toleranz	RB	Toleranz	RD	Toleranz	D <sub>2</sub> = D <sub>1</sub> plus	Toleranz	A	Toleranz	R <sub>1</sub>	R <sub>2</sub>
15 - 24.9		1.0		0.65		+ 2.6		2.2			
25 - 29.9		1.2		0.65		+ 3.0		2.2			
30 - 35.9		1.5		0.65		+ 3.6		2.2			
36 - 42.9		1.8		0.65		+ 4.2		2.2			
43 - 48.9		2.2		0.72		+ 5.0		2.4			
49 - 51.9		2.4		0.72		+ 5.4		2.4			
52 - 59.9	h 6	2.6	+ 0.1	0.72	+ 0.04	+ 5.8	+ 0.2	2.4	+ 0.1	min. 1	0.1
60 - 69.9	h 7	2.8	- 0.1	0.82	- 0.02	+ 6.2	- 0	2.7	- 0		
70 - 74.9		3.1		0.82		+ 6.8		2.7			
75 - 79.9		3.3		0.82		+ 7.2		2.7			
80 - 89.9		3.5		0.82		+ 7.6		2.7			
90 - 99.9		3.8		0.82		+ 8.2		2.7			
100 - 104.9		4.1		0.82		+ 8.8		2.7			
105 - 109.9		4.3		0.98		+ 9.2		3.3			
110 - 119.9		4.6		0.98		+ 9.8		3.3			
120 - 129.9	h 7	5.0	+ 0.1 - 0.2	0.98	+ 0.05 - 0.03	+ 10.8	+ 0.25 - 0	3.3	+ 0.15 - 0	min. 2	0.2
130 - 149.9	h 8							3.3			
150 - 170.9								3.4			
150 - 170.9		*6.0		1.5		+ 13.0		5.1			
171 - 199.9		7.0		1.0		+ 15.0		3.4			
171 - 199.9		*7.0		1.5		+ 15.0		5.1			
200 - 259.9	h 8	8.0	+ 0.15 - 0.3	1.2	+ 0.06 - 0.04	+ 18.0	+ 0.3 - 0	4.1	+ 0.2 - 0	min. 3	0.3
200 - 259.9	h 9							5.1			
260 - 319.9								5.1			
320 - 399.9		10.0		1.5		+ 22.0		5.2			
400 - 439.9		11.0		1.5		+ 24.0		5.2			
440 - 600.9		12.0		1.5		+ 26.0		5.2			
440 - 600.9		*12.0		2.5		+ 26.0		8.3			
601 - 699.9		h 9		2.5		+ 32.0		8.3			
700 - 799.9		h 10		2.5		+ 36.0		8.3			
800 - 899.9		18.0		2.5		+ 40.0		8.3			
900 - 999.9		20.0		2.5		+ 44.0		8.3			
1000 - 1300		22.0		2.5		+ 48.0		8.4			

Alle Angaben in mm

\*= verstärkte Ringausführung

Achtung: Bitte beachten Sie die Informationen auf den Seiten 2, 38, 39, 40 und 41 (Fragebogen).

Bei Anfragen und Bestellungen unbedingt genauen Wellendurchmesser „D<sub>1</sub>“ angeben!

### Anwendung „FK3 ISK“ Innen Spannende Kombinierte Einzelringe (5 Ringe = 1 Satz)

Einfach gewundene Lamellenringe „FK3 ISK“ dienen zur Fettabdichtung von Wälz- und Gleitlagern und schützen, gefettet, gegen Staubeintritt und Umweltfeuchtigkeit. Durch die zusätzliche Abdichtung des Nutgrunddurchmessers wird, infolge des vergrößerten Umlenkungseffektes, die Abdichtungswirkung optimiert.

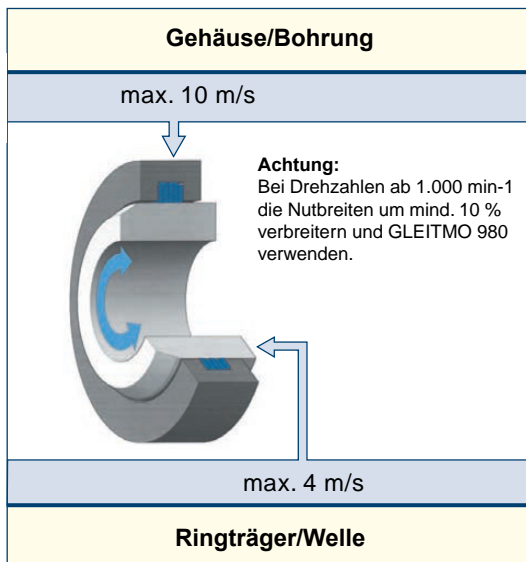
Aufgrund der einfacheren Montage in die Nuten wird nach Möglichkeit die Anordnung „FK3 AS“ oder „FK3 ASK“ der Anordnung „FK3 IS“ oder „FK3 ISK“ vorgezogen. Die Ringträger können aus Stahl, Gusseisen, Leichtmetall oder Kunststoff sein, je nach Anwendungsfall bzw. technischer Notwendigkeit.

### Ringwerkstoffe

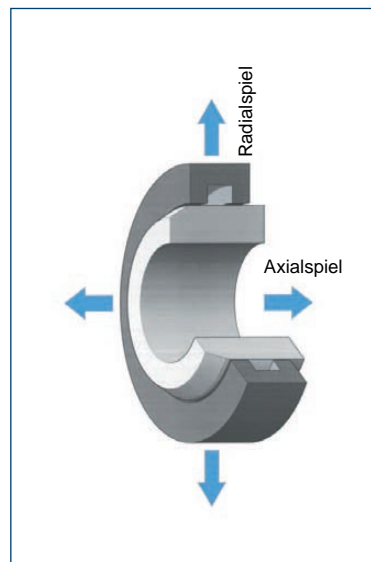
Stahlsorte	Federbeständig bis	Härtegrad	Oberflächenschutz	Oberflächenfarbe
C75S - DIN 1.0605	max. +300°C	auf Anfrage <sup>1)</sup>	geölt	variiert <sup>2)</sup>
C60E - DIN 1.1221	max. +300°C	auf Anfrage <sup>1)</sup>	geölt	variiert <sup>2)</sup>
50CrV4- DIN 1.8159	max. +400°C	auf Anfrage <sup>1)</sup>	geölt	variiert <sup>2)</sup>
CrNi - DIN 1.4310	max. +450°C	auf Anfrage <sup>1)</sup>	blank und trocken	variiert <sup>2)</sup>

<sup>1)</sup> Variiert je nach Art der thermischen Behandlung! Härtewerte je nach Ringquerschnitt gemessen in Rockwell HRA bzw. HRC.  
<sup>2)</sup> Die Oberflächenfarbe kann je nach Art der thermischen Behandlung zwischen silberblank, hellbraun und geschwärzt variieren.

### Zulässige Umfangsgeschwindigkeit (in m/s)



### Axial- und/oder Radialspiel <sup>3)</sup>



### FK3 ISK-Ringsatz <sup>4)</sup>



### Axial- und/oder Radialspiel <sup>3)</sup>:

Tritt im Bereich der Ringe Axialspiel auf, muss die Nutbreite „A“ um das Doppelte des Spiels verbreitert werden. Tritt Radialspiel auf, muss der Nutgrunddurchmesser „D<sub>2</sub>“ um das Radialspiel vergrößert werden. Wird dies nicht beachtet, treten Beschädigungen an den Ringen und an den umliegenden Bauteilen auf. Es wird empfohlen, die Nutbreitentoleranzen in Anspruch zu nehmen, auf jeden Fall bei Wärmeausdehnung.

### Montagehinweise:

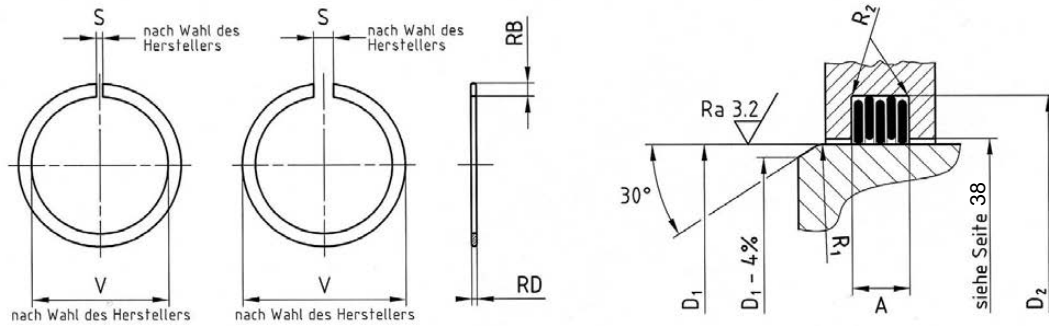
Siehe Seiten 38 und 39.

### Bestellbezeichnung <sup>4)</sup>:

Bei Anfragen und/oder Bestellungen muss die Ringdurchmesserangabe genau mit dem Wellendurchmesser „D<sub>1</sub>“ übereinstimmen. Die Ringe können einzeln oder in Sätzen (1 Satz = 3 IS-Ringe + 2 AS-Ringe) bestellt werden.

### Lauf- und Montageversuche:

Vor einem Serieneinsatz unserer Lamellenringe müssen in jedem Fall Lauf- und Montageversuche unter Betriebsbedingungen durchgeführt werden, um festzustellen, ob der gewünschte Dichteffekt erreicht werden kann.



FK 3

ISK

Nennmaß		Ringabmessungen				Nutabmessungen					
Welle D <sub>1</sub>	Toleranz	RB	Toleranz	RD	Toleranz	D <sub>2</sub> = D <sub>1</sub> plus	Toleranz	A	Toleranz	R <sub>1</sub>	R <sub>2</sub>
15 - 24.9		1.0		0.65		+ 2.6		3.6			
25 - 29.9		1.2		0.65		+ 3.0		3.6			
30 - 35.9		1.5		0.65		+ 3.6		3.6			
36 - 42.9		1.8		0.65		+ 4.2		3.6			
43 - 48.9		2.2		0.72		+ 5.0		4.0			
49 - 51.9		2.4		0.72		+ 5.4		4.0			
52 - 59.9	h 6	2.6	+ 0.1	0.72	+ 0.04	+ 5.8	+ 0.2	4.0	+ 0.1	min. 1	0.1
60 - 69.9	h 7	2.8	- 0.1	0.82	- 0.02	+ 6.2	- 0	4.5	- 0		
70 - 74.9		3.1		0.82		+ 6.8		4.5			
75 - 79.9		3.3		0.82		+ 7.2		4.5			
80 - 89.9		3.5		0.82		+ 7.6		4.5			
90 - 99.9		3.8		0.82		+ 8.2		4.5			
100 - 104.9		4.1		0.82		+ 8.8		4.5			
105 - 109.9		4.3		0.98		+ 9.2		5.5			
110 - 119.9	h 7	4.6	+ 0.1	0.98	+ 0.05	+ 9.8	+ 0.25	5.5	+ 0.15	min. 2	0.2
120 - 129.9	h 8	5.0	- 0.2	0.98	- 0.03	+ 10.8	- 0	5.5	- 0		
130 - 149.9		5.5		0.98		+ 11.8		5.5			
150 - 170.9		6.0		1.0		+ 13.0		5.6			
150 - 170.9		*6.0		1.5		+ 13.0		8.2			
171 - 199.9		7.0		1.0		+ 15.0		5.6			
171 - 199.9		*7.0		1.5		+ 15.0		8.2			
200 - 259.9	h 8	8.0	+ 0.15	1.2	+ 0.06	+ 18.0	+ 0.3	6.6	+ 0.2	min. 3	0.3
200 - 259.9	h 9	*8.0	- 0.3	1.5	- 0.04	+ 18.0	- 0	8.2	- 0		
260 - 319.9		9.0		1.5		+ 20.0		8.2			
320 - 399.9		10.0		1.5		+ 22.0		8.3			
400 - 439.9		11.0		1.5		+ 24.0		8.3			
440 - 600.9		12.0		1.5		+ 26.0		8.3			
440 - 600.9		*12.0		2.5		+ 26.0		13.5			
601 - 699.9	h 9	14.0	+ 0.2	2.5	+ 0.07	+ 32.0	+ 0.4	13.5	+ 0.25	min. 4	0.4
700 - 799.9	h 10	16.0	- 0.4	2.5	- 0.05	+ 36.0	- 0	13.5	- 0		
800 - 899.9		18.0		2.5		+ 40.0		13.5			
900 - 999.9		20.0		2.5		+ 44.0		13.5			
1000 - 1300		22.0		2.5		+ 48.0		13.6			

Alle Angaben in mm

\*= verstärkte Ringausführung

Achtung: Bitte beachten Sie die Informationen auf den Seiten 2, 6, 38, 39, 40 und 41 (Fragebogen).

Bei Anfragen und Bestellungen unbedingt genauen Wellendurchmesser „D<sub>1</sub>“ angeben!

**Anwendung „FK5“ Einfach- und Doppel-Lamellen-Dichtungsringe**

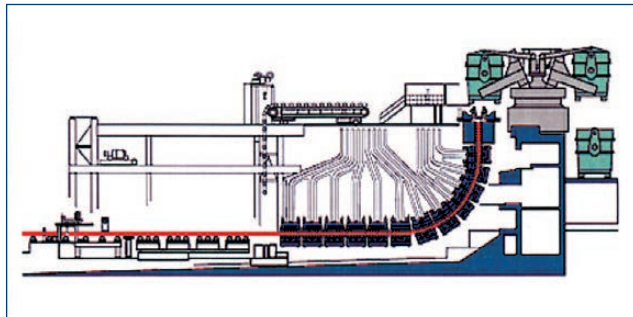
Einfach- und Doppel-Lamellendichtungsringe dienen zur Abdichtung von Wälz- und Gleitlagereinheiten an den Rollgangsrollen von Stranggießanlagen, industriellen Dampfturbinen, mobilen und stationären Triebwerken. Praktisch überall dort, wo aufgrund extremer Betriebsbedingungen höhere Anforderungen an das Dichtsystem gestellt werden. Hierzu zählen z. B. Korrosions- bzw. Medienbeständigkeit des Ringwerkstoffes, hohe Einsatztemperaturen und hoher Verschmutzungsgrad.

**Ringwerkstoffe**

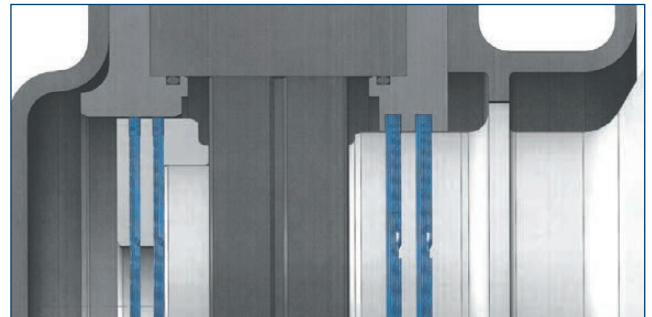
Stahlsorte	Federbeständig bis	Härtegrad	Oberflächenschutz	Oberflächenfarbe
CrNi - DIN 1.4571	max. +500°C	auf Anfrage <sup>1)</sup>	blank und trocken	variiert <sup>2)</sup>

<sup>1)</sup> Variiert je nach Art der thermischen Behandlung! Härtewerte je nach Ringquerschnitt gemessen in Rockwell HRA bzw. HRC.  
<sup>2)</sup> Die Oberflächenfarbe kann je nach Art der thermischen Behandlung zwischen silberblank, hellbraun und geschwärzt variieren.

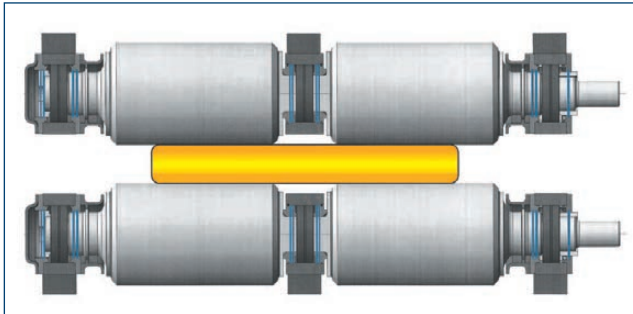
**Stranggießanlage-Schema**



**Loslager (Beispiel)**



**Treiberrollen (Beispiel)**



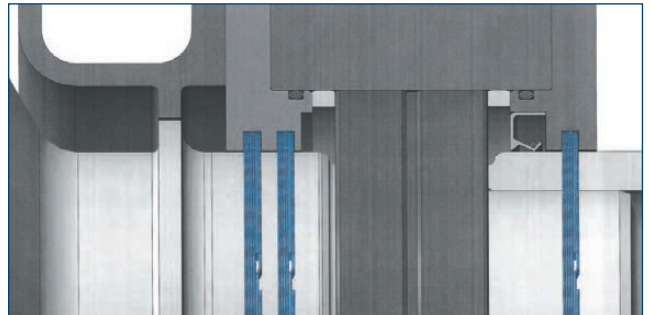
**Stützlager (Beispiel)**



**Rollgangsrollen (Beispiel)**



**Festlager (Beispiel)**



**Montagehinweise:**

Siehe Seiten 38 und 39.

**Bestellbezeichnung:**

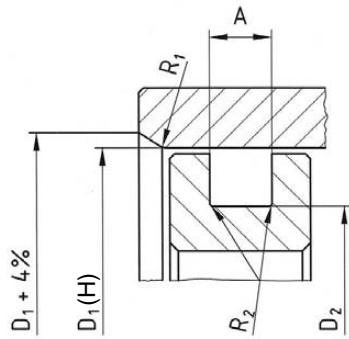
Bei Anfragen und/oder Bestellungen muss die Ringdurchmesserangabe genau mit dem Gehäuse- bzw. Wellendurchmesser „D<sub>1</sub>“ übereinstimmen. Die Ringe können einzeln oder in Sätzen bestellt werden.

**Lauf- und Montageversuche:**

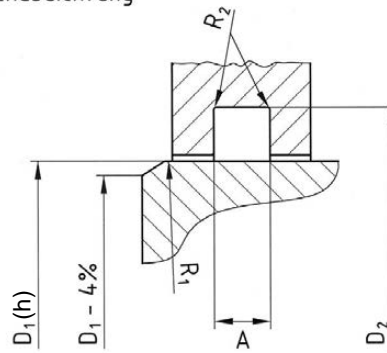
Vor einem Serieneinsatz unserer Lamellenringe müssen in jedem Fall Lauf- und Montageversuche unter Betriebsbedingungen durchgeführt werden, um festzustellen, ob der gewünschte Dichteffekt erreicht werden kann.



Für Bohrungsabdichtung



Für Wellenabdichtung



Nennmaß		Ringabmessungen				Nutabmessungen					
Bohrung/Welle D <sub>1</sub>	Toleranz	RB	Toleranz	RD	Toleranz	D <sub>2</sub> = D <sub>1</sub> minus/plus	Toleranz	A	Toleranz	R <sub>1</sub>	R <sub>2</sub>
15 - 24.9		1.0		1.3							
25 - 29.9		1.2		1.3							
30 - 35.9		1.5		1.3							
36 - 42.9		1.8		1.3							
43 - 48.9		2.2		1.45							
49 - 51.9		2.4		1.45							
52 - 59.9	H/h 6	2.6	+ 0.1	1.45	+ 0.08						
60 - 69.9	H/h 7	2.8	- 0.1	1.65	- 0.04						
70 - 74.9		3.1		1.65							
75 - 79.9		3.3		1.65							
80 - 89.9		3.5		1.65							
90 - 99.9		3.8		1.65							
100 - 104.9		4.1		1.65							
105 - 109.9		4.3		1.96							
110 - 119.9		4.6		1.96							
120 - 129.9	H/h 7	5.0	+ 0.1	1.96	+ 0.1						
130 - 149.9	H/h 8	5.5	- 0.2	1.96	- 0.06						
150 - 170.9		6.0		2.0							
150 - 170.9		*6.0		3.0							
171 - 199.9		7.0		2.0							
171 - 199.9		*7.0		3.0							
200 - 259.9	H/h 8	8.0	+ 0.15	2.4	+ 0.12						
200 - 259.9	H/h 9	*8.0	- 0.3	3.0	- 0.08						
260 - 319.9		9.0		3.0							
320 - 399.9		10.0		3.0							
400 - 439.9		11.0		3.0							
440 - 600.9		12.0		3.0							
440 - 600.9		*12.0		5.0							
601 - 699.9		14.0		5.0							
700 - 799.9		16.0		5.0							
800 - 900.0	H/h 9 H/h 10	18.0	+ 0.2 - 0.4	5.0	+ 0.14 - 0.1						

**Nutabmessungen auf Anfrage**  
**Bitte kontaktieren Sie unser**  
**technisches Büro!**

↑ Alle Angaben in mm  
 \*= verstärkte Ringausführung  
**Achtung: Bitte beachten Sie die Informationen auf den Seiten 2, 38, 39, 40 und 41 (Fragebogen).**  
 Bei Anfragen und Bestellungen unbedingt genauen Bohrungs- bzw. Wellendurchmesser „D<sub>1</sub>“ angeben!

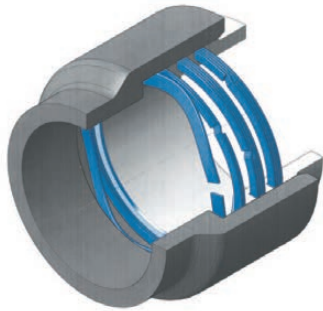
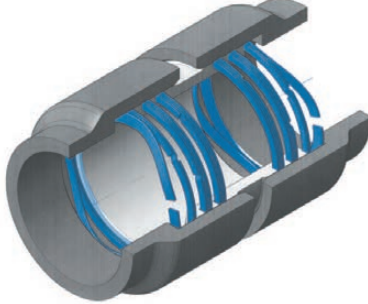

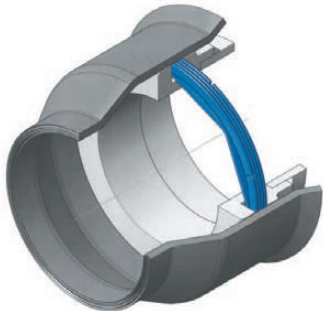
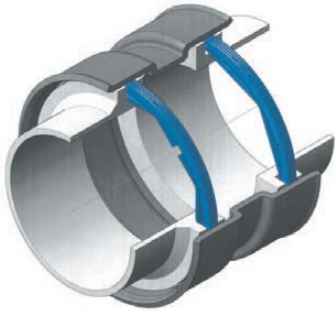
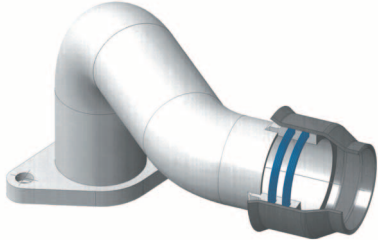
**Anwendung „FK 5-HFL“ Einfach- und Doppel-Lamellen-Dichtungsringe**

Einfach- und Doppel-Lamellendichtungsringe mit der Bezeichnung „FK5-HFL“ aus hochwarmfesten Chromnickelstählen sind zur Abdichtung von Schiebestücken bzw. Axial- und Radialausgleichern an Abgasleitungen von Verbrennungsmotoren, Abgasrückführsystemen, Abgasklappen, Turbochargern, mobilen und stationären Triebwerken konzipiert. Besonders dann, wenn hohe Betriebstemperaturen und hohe Axial- bzw. Radialversätze aufgrund von Wärmeausdehnungen auftreten.

**Ringwerkstoffe**

Stahlsorte	Federbeständig bis	Härtegrad	Oberflächenbehandlung	Oberflächen-schutz	Oberflächen-farbe
CrNi - DIN 1.4571	max. +500°C	auf Anfrage 1)	Gleitschliff	trocken	variiert 2)
CrNi - DIN 1.4980	max. +700°C	auf Anfrage 1)	Gleitschliff	trocken	variiert 2)

1) Variiert je nach Art der thermischen Behandlung! Härtewerte je nach Ringquerschnitt gemessen in Rockwell HRA bzw. HRC.  
2) Die Oberflächenfarbe kann je nach Art der thermischen Behandlung zwischen silberblank, hellbraun und geschwärzt variieren.

Verbindungsbeispiele Gussteile		
Einseitige Steckverbindung	Doppelseitige Steckverbindung	90° Bogen Steckverbindung
		
Blechrohr - Steckverbindungen mit Zentrierexpander		
Einseitige Blechrohrverbindung	Doppelseitige Blechrohrverbindung	Gebogene Blechrohrverbindung
		

Expanderabmessungen auf Anfrage

**Montagehinweise:**

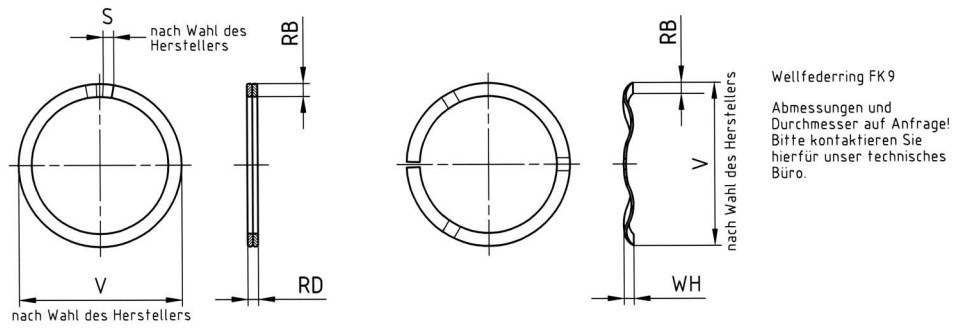
Siehe Seiten 38 und 39.

**Bestellbezeichnung:**

Bei Anfragen und/oder Bestellungen muss die Ringdurchmesserangabe genau mit dem Gehäusedurchmesser „D<sub>1</sub>“ übereinstimmen. Die Ringe können einzeln oder in Sätzen bestellt werden.

**Lauf- und Montageversuche:**

Vor einem Serieneinsatz unserer Lamellenringe müssen in jedem Fall Lauf- und Montageversuche unter Betriebsbedingungen durchgeführt werden, um festzustellen, ob der gewünschte Dichteffekt erreicht werden kann.



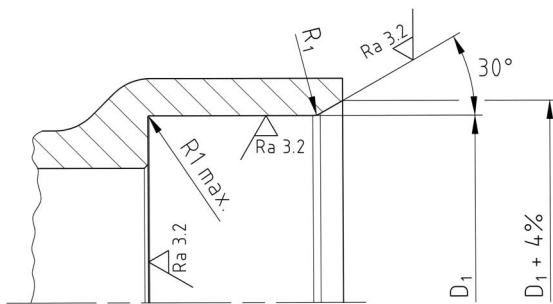
Wellfederring FK9  
Abmessungen und Durchmesser auf Anfrage!  
Bitte kontaktieren Sie hierfür unser technisches Büro.

Nennmaß		Ringabmessungen				Nutabmessungen						
Bohrung D <sub>1</sub>	Toleranz	RB	Toleranz	RD	Toleranz	NT	Toleranz	A	Toleranz	R <sub>1</sub>	R <sub>2</sub>	
30 - 39.9	H 7	2.2		1.45	+ 0.06 - 0.04	<b>Nutabmessungen auf Anfrage</b> <b>Bitte kontaktieren Sie unser technisches Büro!</b>						
40 - 49.9		2.2		1.45								
50 - 59.9		2.6		+ 0.1								1.45
60 - 69.9		2.8		- 0.1								1.65
70 - 79.9		3.3		1.65								
80 - 89.9		3.8	1.65									
90 - 104.9		4.1	1.65									
105 - 119.9		4.5	+ 0.1	1.95								
120 - 140		5.0	- 0.2	1.95								

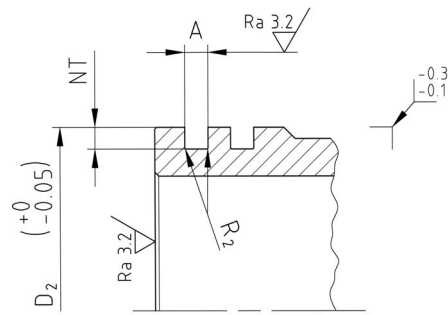
FK 5

HFL

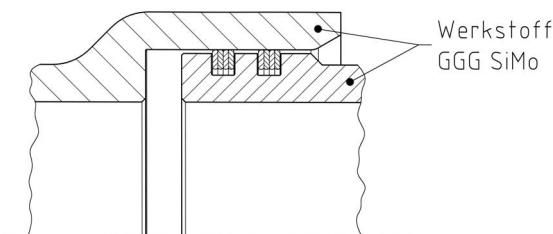
Alle Angaben in mm  
Andere Abmessungen auf Anfrage über unser technisches Büro.  
Achtung: Bitte beachten Sie die Informationen auf den Seiten 2, 38, 39, 40 und 41 (Fragebogen).  
Bei Anfragen und Bestellungen unbedingt genauen Bohrungsdurchmesser „D<sub>1</sub>“ angeben!



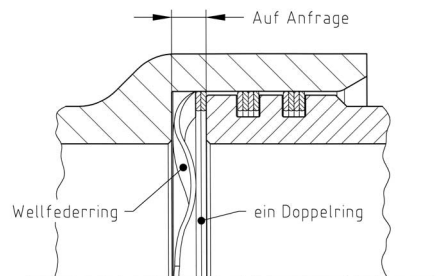
Bohrung/Gehäuse



Ringträger



Einbausituation



Einbausituation mit FK 9 Wellfeder-Vordichtung

## Anwendung „FK6 ASD“ Außen Spannende Doppelringe (2 Ringe = 1 Satz)

Im Gegensatz zu den einfach gewundenen Lamellenringen „FK 3“ sind „FK 6“ Lamellenringe doppelt gewunden. Sie dienen zur Fettabdichtung bei Wälz- und Gleitlagern. Sie werden auch als Schutzdichtung vor hermetisch wirkenden Radialwellendichtringen verwendet. An „FK 6“ Lamellenringe werden besondere Abdichtungsansprüche gegen Fettaustritt und gegen Staub-, Schmutz- und Spritzwassereintritt gestellt. „FK 6“ Lamellenringe zeichnen sich durch eine gleichmäßige Radialspannung aus und haben im Gegensatz zu „FK 3“ Lamellenringen keine axiale Stoßöffnung. Die kombinierten Ringsätze „FK 6 ASKD“ (zusätzliche Abdichtung des Nutgrunddurchmessers) optimieren infolge des vergrößerten Umlenkungseffektes die Abdichtwirkung.

Aufgrund der einfacheren Ringmontage in die Nuten der Ringträger wird nach Möglichkeit die Anordnung „ASD“ oder „ASKD“ der Anordnung „ISD“ oder „ISKD“ vorgezogen. Die Ringträger können aus Stahl, Gusseisen, Leichtmetall oder Kunststoff sein, je nach Anwendungsfall bzw. technischer Notwendigkeit.

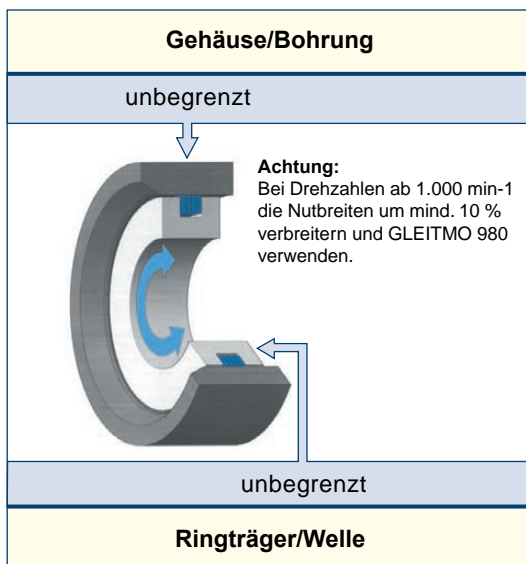
### Ringwerkstoffe

Stahlsorte	Federbeständig bis	Härtegrad	Oberflächenschutz	Oberflächenfarbe
C75S - DIN 1.0605	max. +300°C	auf Anfrage <sup>1)</sup>	geölt	variiert <sup>2)</sup>
C60E - DIN 1.1221	max. +300°C	auf Anfrage <sup>1)</sup>	geölt	variiert <sup>2)</sup>
50CrV4- DIN 1.8159	max. +400°C	auf Anfrage <sup>1)</sup>	geölt	variiert <sup>2)</sup>
CrNi - DIN 1.4310	max. +450°C	auf Anfrage <sup>1)</sup>	blank und trocken	variiert <sup>2)</sup>

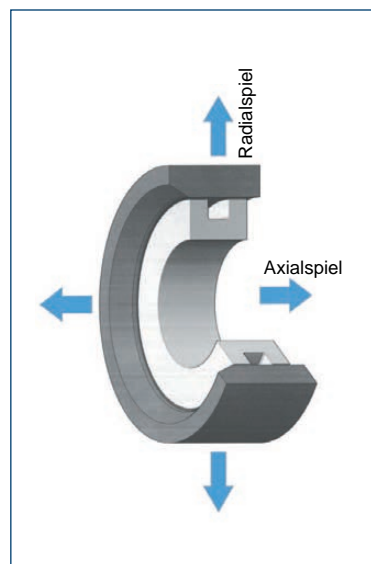
<sup>1)</sup> Variiert je nach Art der thermischen Behandlung! Härtewerte je nach Ringquerschnitt gemessen in Rockwell HRA bzw. HRC.

<sup>2)</sup> Die Oberflächenfarbe kann je nach Art der thermischen Behandlung zwischen silberblank, hellbraun und geschwärzt variieren.

### Zulässige Umfangsgeschwindigkeit (in m/s)



### Axial- und/oder Radialspiel <sup>3)</sup>



### FK6 ASD-Ringsatz <sup>4)</sup>



### Axial- und/oder Radialspiel <sup>3)</sup>:

Tritt im Bereich der Ringe Axialspiel auf, muss die Nutbreite „A“ um das Doppelte des Spiels verbreitert werden. Tritt Radialspiel auf, muss der Nutgrunddurchmesser „D<sub>2</sub>“ um das Radialspiel verkleinert werden. Wird dies nicht beachtet, treten Beschädigungen an den Ringen und an den umliegenden Bauteilen auf. Es wird empfohlen, die Nutbreitentoleranzen in Anspruch zu nehmen, auf jeden Fall bei Wärmeausdehnung.

### Montagehinweise:

Siehe Seiten 38 und 39.

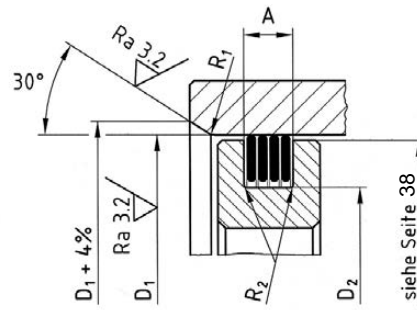
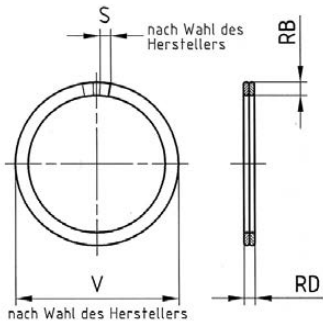
### Bestellbezeichnung <sup>4)</sup>:

Bei Anfragen und/oder Bestellungen muss die Ringdurchmesserangabe genau mit dem Gehäuse- bzw. Bohrungsdurchmesser „D<sub>1</sub>“ übereinstimmen. Die Ringe können einzeln oder in Sätzen (1 Satz = 2 ASD-Ringe) bestellt werden.

### Lauf- und Montageversuche:

Vor einem Serieneinsatz unserer Lamellenringe müssen in jedem Fall Lauf- und Montageversuche unter Betriebsbedingungen durchgeführt werden, um festzustellen, ob der gewünschte Dichteffekt erreicht werden kann.





Nennmaß		Ringabmessungen				Nutabmessungen										
Bohrung D <sub>1</sub>	Toleranz	RB	Toleranz	RD	Toleranz	D <sub>2</sub> = D <sub>1</sub> minus	Toleranz	A	Toleranz	R <sub>1</sub>	R <sub>2</sub>					
15 - 24.9		1.0		1.3		- 2.6		2.9		min. 1	0.1					
25 - 29.9		1.2		1.3		- 3.0		2.9								
30 - 35.9		1.5		1.3		- 3.6		2.9								
36 - 42.9		1.8		1.3		- 4.2		2.9								
43 - 48.9		2.2		1.45		- 5.0		3.2								
49 - 51.9		2.4		1.45		- 5.4		3.2								
52 - 59.9		H 6		2.6		+ 0.1		1.45				+ 0.08	- 5.8	+ 0	3.2	+ 0.1
60 - 69.9		H 7		2.8		- 0.1		1.65				- 0.04	- 6.2	- 0.2	3.6	- 0
70 - 74.9				3.1				1.65					- 6.8		3.6	
75 - 79.9				3.3				1.65					- 7.2		3.6	
80 - 89.9				3.5				1.65					- 7.6		3.6	
90 - 99.9				3.8				1.65					- 8.2		3.6	
100 - 104.9	H 7 H 8	4.1	+ 0.1 - 0.2	1.65	+ 0.1 - 0.06	- 8.8	+ 0 - 0.25	3.6	+ 0.15 - 0	min. 2	0.2					
105 - 109.9		4.3		1.96		- 9.2		4.3								
110 - 119.9		4.6		1.96		- 9.8		4.3								
120 - 129.9		5.0		1.96		- 10.8		4.3								
130 - 149.9		5.5		1.96		- 11.8		4.3								
150 - 170.9		6.0		2.0		- 13.0		4.4								
150 - 170.9		*6.0		3.0		- 13.0		6.5								
171 - 199.9		7.0		2.0		- 15.0		4.4								
171 - 199.9		*7.0		3.0		- 15.0		6.5								
200 - 259.9		H 8		8.0		+ 0.15		2.4				+ 0.12	- 18.0	+ 0	5.3	+ 0.2
200 - 259.9		H 9		*8.0		- 0.3		3.0				- 0.08	- 18.0	- 0.3	6.5	- 0
260 - 319.9				9.0				3.0					- 20.0		6.5	
320 - 399.9	H 9 H 10	10.0	+ 0.2 - 0.4	3.0	+ 0.14 - 0.1	- 22.0	+ 0 - 0.4	6.6	+ 0.25 - 0	min. 4	0.4					
400 - 439.9		11.0		3.0		- 24.0		6.6								
440 - 600.9		12.0		3.0		- 26.0		6.6								
440 - 600.9		*12.0		5.0		- 26.0		10.6								
601 - 699.9		14.0		5.0		- 32.0		10.8								
700 - 799.9		16.0		5.0		- 36.0		10.8								
800 - 899.9				18.0				11.0								
900 - 999.9				20.0				11.0								
1000 - 1300				22.0				11.0								

↑ Alle Angaben in mm  
 \*= verstärkte Ringausführung  
 Achtung: Bitte beachten Sie die Informationen auf den Seiten 2, 38, 39, 40 und 41 (Fragebogen).  
 Bei Anfragen und Bestellungen unbedingt genauen Bohrungs- bzw. Gehäusedurchmesser „D<sub>1</sub>“ angeben!

### Anwendung „FK6 ASKD“ Außen Spannende Kombinierte Doppelringe (3 Ringe = 1 Satz)

Doppelt gewundene Lamellenringe „FK6 ASKD“ dienen zur Fettabdichtung von Wälz- und Gleitlagern und schützen, gefettet, gegen Fettaustritt sowie gegen Staub-, Schmutz- und Spritzwassereintritt, insbesondere dann, wenn höhere Abdichtungsansprüche gestellt werden. Durch die zusätzliche Abdichtung des Nutgrunddurchmesser wird, infolge des vergrößerten Umlenkungseffektes, die Abdichtungswirkung optimiert.

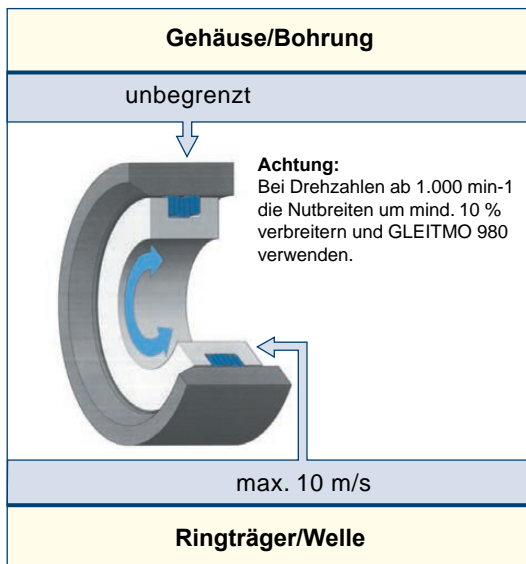
Aufgrund der einfacheren Montage in die Nuten wird nach Möglichkeit die Anordnung „FK6 ASD“ oder „FK6 ASKD“ der Anordnung „FK6 ISD“ oder „FK6 ISKD“ vorgezogen. Die Ringträger können aus Stahl, Gusseisen, Leichtmetall oder Kunststoff sein, je nach Anwendungsfall bzw. technischer Notwendigkeit.

### Ringwerkstoffe

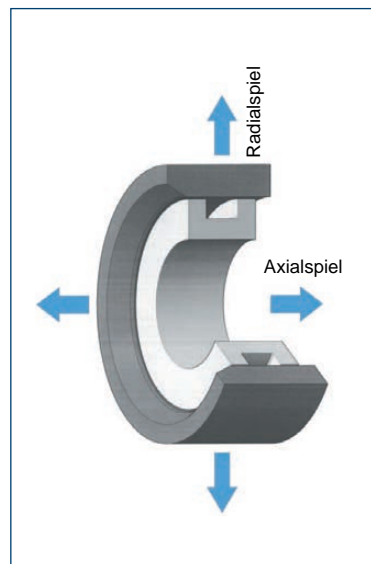
Stahlsorte	Federbeständig bis	Härtegrad	Oberflächenschutz	Oberflächenfarbe
C75S - DIN 1.0605	max. +300°C	auf Anfrage <sup>1)</sup>	geölt	variiert <sup>2)</sup>
C60E - DIN 1.1221	max. +300°C	auf Anfrage <sup>1)</sup>	geölt	variiert <sup>2)</sup>
50CrV4- DIN 1.8159	max. +400°C	auf Anfrage <sup>1)</sup>	geölt	variiert <sup>2)</sup>
CrNi - DIN 1.4310	max. +450°C	auf Anfrage <sup>1)</sup>	blank und trocken	variiert <sup>2)</sup>

<sup>1)</sup> Variiert je nach Art der thermischen Behandlung! Härtewerte je nach Ringquerschnitt gemessen in Rockwell HRA bzw. HRC.  
<sup>2)</sup> Die Oberflächenfarbe kann je nach Art der thermischen Behandlung zwischen silberblank, hellbraun und geschwärzt variieren.

### Zulässige Umfangsgeschwindigkeit (in m/s)



### Axial- und/oder Radialspiel <sup>3)</sup>



### FK6 ASKD-Ringsatz <sup>4)</sup>



### Axial- und/oder Radialspiel <sup>3)</sup>:

Tritt im Bereich der Ringe Axialspiel auf, muss die Nutbreite „A“ um das Doppelte des Spiels verbreitert werden. Tritt Radialspiel auf, muss der Nutgrunddurchmesser „D<sub>2</sub>“ um das Radialspiel verkleinert werden. Wird dies nicht beachtet, treten Beschädigungen an den Ringen und an den umliegenden Bauteilen auf. Es wird empfohlen, die Nutbreiten-toleranzen in Anspruch zu nehmen, auf jeden Fall bei Wärmeausdehnung.

### Montagehinweise:

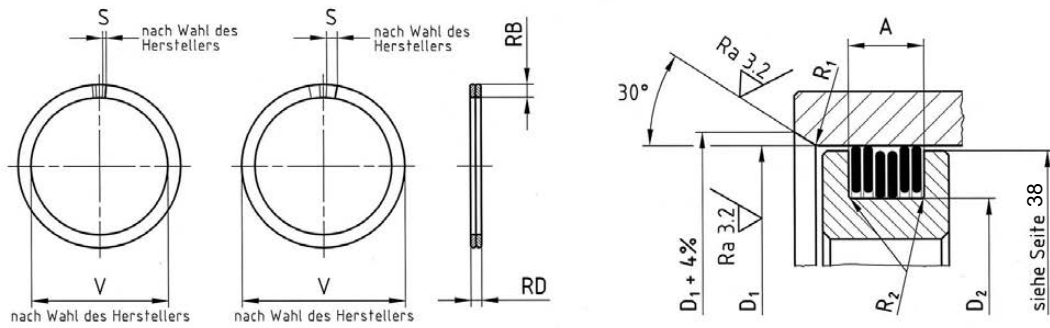
Siehe Seiten 38 und 39.

### Bestellbezeichnung <sup>4)</sup>:

Bei Anfragen und/oder Bestellungen muss die Ringdurchmesserangabe genau mit dem Gehäuse- bzw. Bohrungsdurchmesser „D<sub>1</sub>“ übereinstimmen. Die Ringe können einzeln oder in Sätzen (1 Satz = 2 ASD-Ringe + 1 ISD-Ring) bestellt werden.

### Lauf- und Montageversuche:

Vor einem Serieneinsatz unserer Lamellenringe müssen in jedem Fall Lauf- und Montageversuche unter Betriebsbedingungen durchgeführt werden, um festzustellen, ob der gewünschte Dichteffekt erreicht werden kann.



Nennmaß		Ringabmessungen				Nutabmessungen					
Bohrung D <sub>1</sub>	Toleranz	RB	Toleranz	RD	Toleranz	D <sub>2</sub> = D <sub>1</sub> minus	Toleranz	A	Toleranz	R <sub>1</sub>	R <sub>2</sub>
15 - 24.9		1.0		1.3		- 2.6		4.3			
25 - 29.9		1.2		1.3		- 3.0		4.3			
30 - 35.9		1.5		1.3		- 3.6		4.3			
36 - 42.9		1.8		1.3		- 4.2		4.3			
43 - 48.9		2.2		1.45		- 5.0		4.8			
49 - 51.9		2.4		1.45		- 5.4		4.8			
52 - 59.9	H 6	2.6	+ 0.1	1.45	+ 0.08	- 5.8	+ 0	4.8	+ 0.1	min. 1	0.1
60 - 69.9	H 7	2.8	- 0.1	1.65	- 0.04	- 6.2	- 0.2	5.4	- 0		
70 - 74.9		3.1		1.65		- 6.8		5.4			
75 - 79.9		3.3		1.65		- 7.2		5.4			
80 - 89.9		3.5		1.65		- 7.6		5.4			
90 - 99.9		3.8		1.65		- 8.2		5.4			
100 - 104.9		4.1		1.65		- 8.8		5.4			
105 - 109.9		4.3		1.96		- 9.2		6.4			
110 - 119.9		4.6		1.96		- 9.8		6.4			
120 - 129.9	H 7	5.0	+ 0.1	1.96	+ 0.1	- 10.8	+ 0	6.4	+ 0.15	min. 2	0.2
130 - 149.9	H 8	5.5	- 0.2	1.96	- 0.06	- 11.8	- 0.25	6.4	- 0		
150 - 170.9		6.0		2.0		- 13.0		6.5			
150 - 170.9		*6.0		3.0		- 13.0		9.6			
171 - 199.9		7.0		2.0		- 15.0		6.5			
171 - 199.9		*7.0		3.0		- 15.0		9.6			
200 - 259.9	H 8	8.0	+ 0.15	2.4	+ 0.12	- 18.0	+ 0	7.8	+ 0.2	min. 3	0.3
200 - 259.9	H 9	*8.0	- 0.3	3.0	- 0.08	- 18.0	- 0.3	9.6	- 0		
260 - 319.9		9.0		3.0		- 20.0		9.6			
320 - 399.9		10.0		3.0		- 22.0		9.8			
400 - 439.9		11.0		3.0		- 24.0		9.8			
440 - 600.9		12.0		3.0		- 26.0		9.8			
440 - 600.9		*12.0		5.0		- 26.0		15.9			
601 - 699.9		14.0		5.0		- 32.0		16.2			
700 - 799.9		16.0		5.0		- 36.0		16.2			
800 - 899.9	H 9	18.0	+ 0.2	5.0	+ 0.14	- 40.0	+ 0	16.5	+ 0.25	min. 4	0.4
900 - 999.9	H 10	20.0	- 0.4	5.0	- 0.1	- 44.0	- 0.4	16.5	- 0		
1000 - 1300		22.0		5.0		- 48.0		16.5			

FK 6

ASKD

↑  
**Alle Angaben in mm**  
 \*= verstärkte Ringausführung  
**Achtung: Bitte beachten Sie die Informationen auf den Seiten 2, 38, 39, 40 und 41 (Fragebogen).**  
 Bei Anfragen und Bestellungen unbedingt genauen Bohrungs- bzw. Gehäusedurchmesser „D<sub>1</sub>“ angeben!

### Anwendung „FK6 ISD“ Innen Spannende Doppelringe (2 Ringe = 1 Satz)

Doppelt gewundene Lamellenringe „FK6 ISD“ dienen zur Fettabdichtung von Wälz- und Gleitlagern und schützen, gefettet, gegen Fettaustritt sowie gegen Staub-, Schmutz- und Spritzwassereintritt, insbesondere dann, wenn höhere Abdichtungsansprüche gestellt werden. Doppelt gewundene Lamellenringe zeichnen sich durch gleichmäßige Radialspannung aus und haben im Gegensatz zu den einfach gewundenen Lamellenringen „FK3“ keine axiale Stoßöffnung. Die kombinierten Ringsätze „FK6 ISKD“ (zusätzliche Abdichtung des Nutgrunddurchmessers) optimieren, infolge des vergrößerten Umlenkungseffektes, die Abdichtungswirkung.

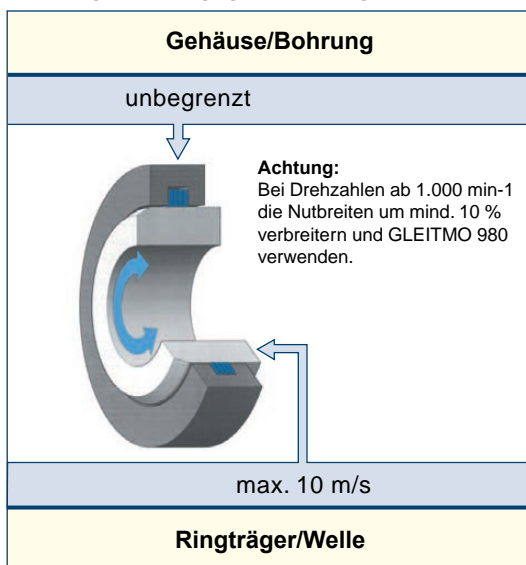
Aufgrund der einfacheren Montage in die Nuten wird nach Möglichkeit die Anordnung „FK6 ASD“ oder „FK6 ASKD“ der Anordnung „FK6 ISD“ oder „FK6 ISKD“ vorgezogen. Die Ringträger können aus Stahl, Gusseisen, Leichtmetall oder Kunststoff sein, je nach Anwendungsfall bzw. technischer Notwendigkeit.

### Ringwerkstoffe

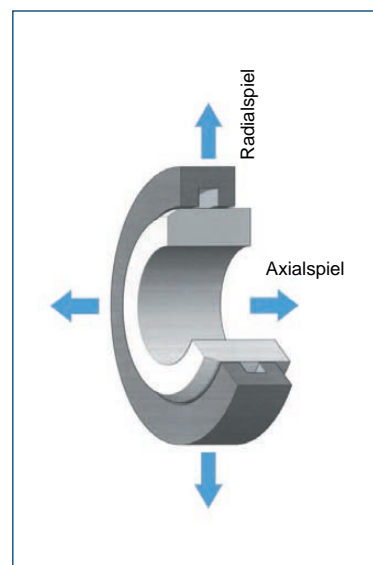
Stahlsorte	Federbeständig bis	Härtegrad	Oberflächenschutz	Oberflächenfarbe
C75S - DIN 1.0605	max. +300°C	auf Anfrage <sup>1)</sup>	geölt	variiert <sup>2)</sup>
C60E - DIN 1.1221	max. +300°C	auf Anfrage <sup>1)</sup>	geölt	variiert <sup>2)</sup>
50CrV4- DIN 1.8159	max. +400°C	auf Anfrage <sup>1)</sup>	geölt	variiert <sup>2)</sup>
CrNi - DIN 1.4310	max. +450°C	auf Anfrage <sup>1)</sup>	blank und trocken	variiert <sup>2)</sup>

<sup>1)</sup> Variiert je nach Art der thermischen Behandlung! Härtewerte je nach Ringquerschnitt gemessen in Rockwell HRA bzw. HRC.  
<sup>2)</sup> Die Oberflächenfarbe kann je nach Art der thermischen Behandlung zwischen silberblank, hellbraun und geschwärzt variieren.

### Zulässige Umfangsgeschwindigkeit (in m/s)



### Axial- und/oder Radialspiel <sup>3)</sup>



### FK6 ISD-Ringsatz <sup>4)</sup>



### Axial- und/oder Radialspiel <sup>3)</sup>:

Tritt im Bereich der Ringe Axialspiel auf, muss die Nutbreite „A“ um das Doppelte des Spiels verbreitert werden. Tritt Radialspiel auf, muss der Nutgrunddurchmesser „D<sub>2</sub>“ um das Radialspiel vergrößert werden. Wird dies nicht beachtet, treten Beschädigungen an den Ringen und an den umliegenden Bauteilen auf. Es wird empfohlen, die Nutbreitentoleranzen in Anspruch zu nehmen, auf jeden Fall bei Wärmeausdehnung.

### Montagehinweise:

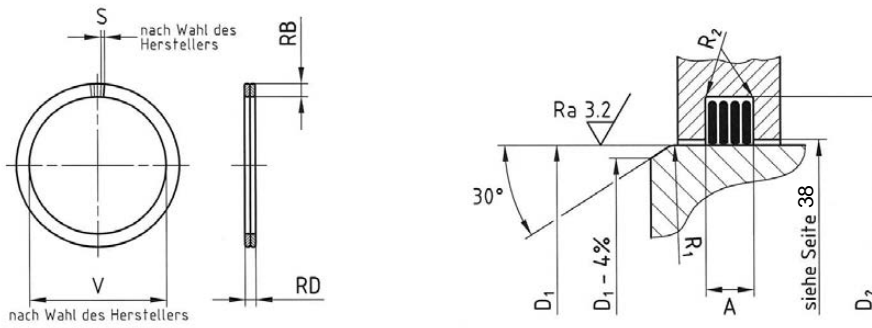
Siehe Seiten 38 und 39.

### Bestellbezeichnung <sup>4)</sup>:

Bei Anfragen und/oder Bestellungen muss die Ringdurchmesserangabe genau mit dem Wellendurchmesser „D<sub>1</sub>“ übereinstimmen. Die Ringe können einzeln oder in Sätzen (1 Satz = 2 ISD-Ringe) bestellt werden.

### Lauf- und Montageversuche:

Vor einem Serieneinsatz unserer Lamellenringe müssen in jedem Fall Lauf- und Montageversuche unter Betriebsbedingungen durchgeführt werden, um festzustellen, ob der gewünschte Dichteffekt erreicht werden kann.



Nennmaß		Ringabmessungen				Nutabmessungen					
Welle D <sub>1</sub>	Toleranz	RB	Toleranz	RD	Toleranz	D <sub>2</sub> = D <sub>1</sub> plus	Toleranz	A	Toleranz	R <sub>1</sub>	R <sub>2</sub>
15 - 24.9		1.0		1.3		+ 2.6		2.9			
25 - 29.9		1.2		1.3		+ 3.0		2.9			
30 - 35.9		1.5		1.3		+ 3.6		2.9			
36 - 42.9		1.8		1.3		+ 4.2		2.9			
43 - 48.9		2.2		1.45		+ 5.0		3.2			
49 - 51.9		2.4		1.45		+ 5.4		3.2			
52 - 59.9	h 6 h 7	2.6	+ 0.1 - 0.1	1.45	+ 0.08 - 0.04	+ 5.8	+ 0.2 - 0	3.2	+ 0.1 - 0	min. 1	0.1
60 - 69.9		2.8		1.65		+ 6.2		3.6			
70 - 74.9		3.1		1.65		+ 6.8		3.6			
75 - 79.9		3.3		1.65		+ 7.2		3.6			
80 - 89.9		3.5		1.65		+ 7.6		3.6			
90 - 99.9		3.8		1.65		+ 8.2		3.6			
100 - 104.9	h 7 h 8	4.1	+ 0.1 - 0.2	1.65	+ 0.1 - 0.06	+ 8.8	+ 0.25 - 0	3.6	+ 0.15 - 0	min. 2	0.2
105 - 109.9		4.3		1.96		+ 9.2		4.3			
110 - 119.9		4.6		1.96		+ 9.8		4.3			
120 - 129.9		5.0		1.96		+ 10.8		4.3			
130 - 149.9		5.5		1.96		+ 11.8		4.3			
150 - 170.9		6.0		2.0		+ 13.0		4.4			
150 - 170.9	h 8 h 9	*6.0	+ 0.15 - 0.3	3.0	+ 0.12 - 0.08	+ 13.0	+ 0.3 - 0	6.5	+ 0.2 - 0	min. 3	0.3
171 - 199.9		7.0		2.0		+ 15.0		4.4			
171 - 199.9		*7.0		3.0		+ 15.0		6.5			
200 - 259.9		8.0		2.4		+ 18.0		5.3			
200 - 259.9		*8.0		3.0		+ 18.0		6.5			
260 - 319.9		9.0		3.0		+ 20.0		6.5			
320 - 399.9		10.0		3.0		+ 22.0		6.6			
400 - 439.9		11.0		3.0		+ 24.0		6.6			
440 - 600.9		12.0		3.0		+ 26.0		6.6			
440 - 600.9	h 9 h 10	*12.0	+ 0.2 - 0.4	5.0	+ 0.14 - 0.1	+ 26.0	+ 0.4 - 0	10.6	+ 0.25 - 0	min. 4	0.4
601 - 699.9		14.0		5.0		+ 32.0		10.8			
700 - 799.9		16.0		5.0		+ 36.0		10.8			
800 - 899.9		18.0		5.0		+ 40.0		11.0			
900 - 999.9		20.0		5.0		+ 44.0		11.0			
1000 - 1300		22.0		5.0		+ 48.0		11.0			

FK 6

ISD

↑  
**Alle Angaben in mm**  
 \*= verstärkte Ringausführung  
**Achtung: Bitte beachten Sie die Informationen auf den Seiten 2, 38, 39, 40 und 41 (Fragebogen).**  
**Bei Anfragen und Bestellungen unbedingt genauen Wellendurchmesser „D<sub>1</sub>“ angeben!**



### Anwendung „FK6 ISKD“ Innen Spannende Kombinierte Doppelringe (3 Ringe = 1 Satz)

Doppelt gewundene Lamellenringe "FK6 ISKD" dienen zur Fettabdichtung von Wälz- und Gleitlagern und schützen, gefettet, gegen Fettaustritt sowie gegen Staub-, Schmutz- und Spritzwassereintritt, insbesondere dann, wenn höhere Abdichtungsansprüche gestellt werden. Durch die zusätzliche Abdichtung des Nutgrunddurchmesser wird, infolge des vergrößerten Umlenkungseffektes, die Abdichtungswirkung optimiert.

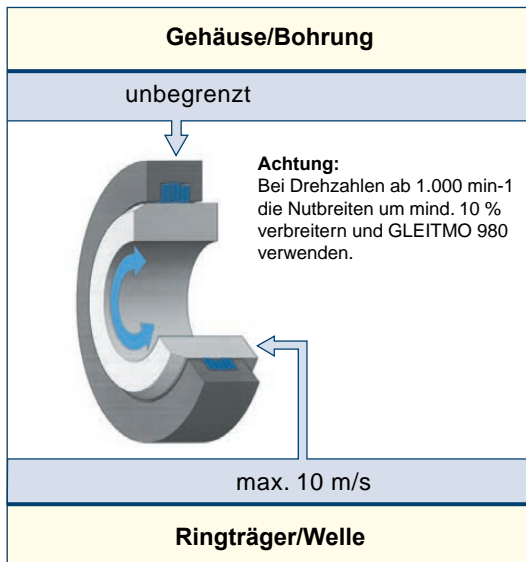
Aufgrund der einfacheren Montage in die Nuten wird nach Möglichkeit die Anordnung „FK6 ASD“ oder „FK6 ASKD“ der Anordnung „FK6 ISD“ oder „FK6 ISKD“ vorgezogen. Die Ringträger können aus Stahl, Gusseisen, Leichtmetall oder Kunststoff sein, je nach Anwendungsfall bzw. technischer Notwendigkeit.

### Ringwerkstoffe

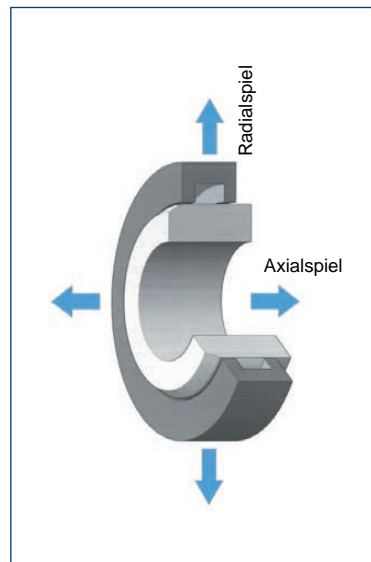
Stahlsorte	Federbeständig bis	Härtegrad	Oberflächenschutz	Oberflächenfarbe
C75S - DIN 1.0605	max. +300°C	auf Anfrage <sup>1)</sup>	geölt	variiert <sup>2)</sup>
C60E - DIN 1.1221	max. +300°C	auf Anfrage <sup>1)</sup>	geölt	variiert <sup>2)</sup>
50CrV4- DIN 1.8159	max. +400°C	auf Anfrage <sup>1)</sup>	geölt	variiert <sup>2)</sup>
CrNi - DIN 1.4310	max. +450°C	auf Anfrage <sup>1)</sup>	blank und trocken	variiert <sup>2)</sup>

<sup>1)</sup> Variiert je nach Art der thermischen Behandlung! Härtewerte je nach Ringquerschnitt gemessen in Rockwell HRA bzw. HRC.  
<sup>2)</sup> Die Oberflächenfarbe kann je nach Art der thermischen Behandlung zwischen silberblank, hellbraun und geschwärzt variieren.

### Zulässige Umfangsgeschwindigkeit (in m/s)



### Axial- und/oder Radialspiel <sup>3)</sup>



### FK6 ISKD-Ringsatz <sup>4)</sup>



### Axial- und/oder Radialspiel <sup>3)</sup>:

Tritt im Bereich der Ringe Axialspiel auf, muss die Nutbreite „A“ um das Doppelte des Spiels verbreitert werden. Tritt Radialspiel auf, muss der Nutgrunddurchmesser „D<sub>2</sub>“ um das Radialspiel vergrößert werden. Wird dies nicht beachtet, treten Beschädigungen an den Ringen und an den umliegenden Bauteilen auf. Es wird empfohlen, die Nutbreiten-toleranzen in Anspruch zu nehmen, auf jeden Fall bei Wärmeausdehnung.

### Montagehinweise:

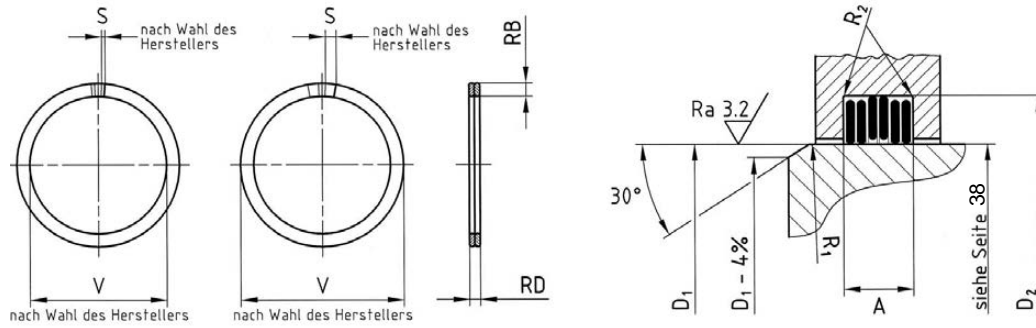
Siehe Seiten 38 und 39.

### Bestellbezeichnung <sup>4)</sup>:

Bei Anfragen und/oder Bestellungen muss die Ringdurchmesserangabe genau mit dem Wellendurchmesser „D<sub>1</sub>“ übereinstimmen. Die Ringe können einzeln oder in Sätzen (1 Satz = 2 ISD-Ringe + 1 ASD-Ring) bestellt werden.

### Lauf- und Montageversuche:

Vor einem Serieneinsatz unserer Lamellenringe müssen in jedem Fall Lauf- und Montageversuche unter Betriebsbedingungen durchgeführt werden, um festzustellen, ob der gewünschte Dichteffekt erreicht werden kann.



Nennmaß		Ringabmessungen				Nutabmessungen					
Welle D <sub>1</sub>	Toleranz	RB	Toleranz	RD	Toleranz	D <sub>2</sub> = D <sub>1</sub> plus	Toleranz	A	Toleranz	R <sub>1</sub>	R <sub>2</sub>
15 - 24.9		1.0		1.3		+ 2.6		4.3			
25 - 29.9		1.2		1.3		+ 3.0		4.3			
30 - 35.9		1.5		1.3		+ 3.6		4.3			
36 - 42.9		1.8		1.3		+ 4.2		4.3			
43 - 48.9		2.2		1.45		+ 5.0		4.8			
49 - 51.9		2.4		1.45		+ 5.4		4.8			
52 - 59.9	h 6	2.6	+ 0.1	1.45	+ 0.08	+ 5.8	+ 0.2	4.8	+ 0.1	min. 1	0.1
60 - 69.9	h 7	2.8	- 0.1	1.65	- 0.04	+ 6.2	- 0	5.4	- 0		
70 - 74.9		3.1		1.65		+ 6.8		5.4			
75 - 79.9		3.3		1.65		+ 7.2		5.4			
80 - 89.9		3.5		1.65		+ 7.6		5.4			
90 - 99.9		3.8		1.65		+ 8.2		5.4			
100 - 104.9		4.1		1.65		+ 8.8		5.4			
105 - 109.9		4.3		1.96		+ 9.2		6.4			
110 - 119.9	h 7	4.6	+ 0.1	1.96	+ 0.1	+ 9.8	+ 0.25	6.4	+ 0.15	min. 2	0.2
120 - 129.9	h 8	5.0	- 0.2	1.96	- 0.06	+ 10.8	- 0	6.4	- 0		
130 - 149.9		5.5		1.96		+ 11.8		6.4			
150 - 170.9		6.0		2.0		+ 13.0		6.5			
150 - 170.9		*6.0		3.0		+ 13.0		9.6			
171 - 199.9		7.0		2.0		+ 15.0		6.5			
171 - 199.9		*7.0		3.0		+ 15.0		9.6			
200 - 259.9	h 8	8.0	+ 0.15	2.4	+ 0.12	+ 18.0	+ 0.3	7.8	+ 0.2	min. 3	0.3
200 - 259.9	h 9	*8.0	- 0.3	3.0	- 0.08	+ 18.0	- 0	9.6	- 0		
260 - 319.9		9.0		3.0		+ 20.0		9.6			
320 - 399.9		10.0		3.0		+ 22.0		9.8			
400 - 439.9		11.0		3.0		+ 24.0		9.8			
440 - 600.9		12.0		3.0		+ 26.0		9.8			
440 - 600.9		*12.0		5.0		+ 26.0		15.9			
601 - 699.9	h 9	14.0	+ 0.2	5.0	+ 0.14	+ 32.0	+ 0.4	16.2	+ 0.25	min. 4	0.4
700 - 799.9	h 10	16.0	- 0.4	5.0	- 0.1	+ 36.0	- 0	16.2	- 0		
800 - 899.9		18.0		5.0		+ 40.0		16.5			
900 - 999.9		20.0		5.0		+ 44.0		16.5			
1000 - 1300		22.0		5.0		+ 48.0		16.5			

FK 6

ISKD

↑ Alle Angaben in mm  
 \*= verstärkte Ringausführung  
 Achtung: Bitte beachten Sie die Informationen auf den Seiten 2, 38, 39, 40 und 41 (Fragebogen).  
 Bei Anfragen und Bestellungen unbedingt genauen Wellendurchmesser „D<sub>1</sub>“ angeben!

### Anwendung „FK7 ESB“ Einzel Sicherungsring Bohrung

Das Einsatzspektrum der einfach gewundenen Lamellensicherungsringe „FK7 ESB“ für Bohrungen ist praktisch überall da, wo Bauteile sicher axial begrenzt, fixiert und verspannt werden sollen, z. B. im Getriebebau, bei Bau- und Landmaschinen, bei Befestigungselementen im Kraftfahrzeug- und Maschinenbau, in der Wälz- und Gleitlagerindustrie, im Schiffs- und Flugzeugbau, bei Förderbandanlagen, Winden, Seilrollen usw.

Montage- und/oder Demontagehilfen (Halbrundausstanzungen an den Ringenden) sind bei einfach gewundenen Lamellensicherungsringen Sonderausführungen.

### Ringwerkstoffe

Stahlsorte	Federbeständig bis	Härtegrad	Oberflächenschutz	Oberflächenfarbe
C75S - DIN 1.0605	max. +300°C	auf Anfrage <sup>1)</sup>	geölt	variiert <sup>2)</sup>
C60E - DIN 1.1221	max. +300°C	auf Anfrage <sup>1)</sup>	geölt	variiert <sup>2)</sup>
50CrV4- DIN 1.8159	max. +400°C	auf Anfrage <sup>1)</sup>	geölt	variiert <sup>2)</sup>
CrNi - DIN 1.4310	max. +450°C	auf Anfrage <sup>1)</sup>	blank und trocken	variiert <sup>2)</sup>

<sup>1)</sup> Variiert je nach Art der thermischen Behandlung! Härtewerte je nach Ringquerschnitt gemessen in Rockwell HRA bzw. HRC.  
<sup>2)</sup> Die Oberflächenfarbe kann je nach Art der thermischen Behandlung zwischen silberblank, hellbraun und geschwärzt variieren.

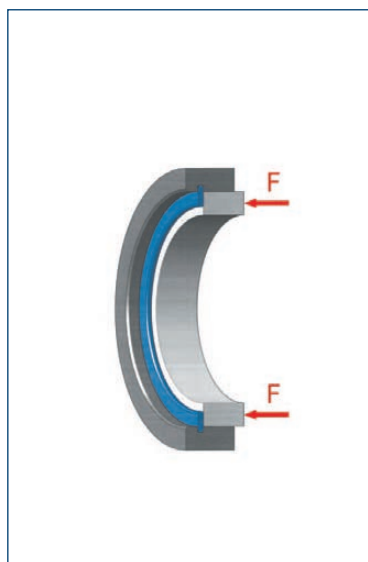
### Zulässige Umfangsgeschwindigkeit (in m/s)

Gehäuse/Bohrung
unbegrenzt



**Achtung:**  
Bei Anfragen und Bestellungen  
genauen Bohrungsdurch-  
messer „D<sub>1</sub>“, Betriebstempe-  
ratur und Drehzahlen angeben!

### Axiale Belastung <sup>3)</sup>



### FK7 ESB-Ring <sup>4)</sup>



### Axiale Belastung <sup>3)</sup>:

Um die axiale Belastbarkeit der Sicherungsringe zu ermitteln, müssen Abscherversuche unter Betriebsbedingungen durchgeführt werden. Wenn es während des Betriebes zu unkontrollierbaren axialen Stößen der umliegenden Bauteile gegen die Lamellenringe kommt (Kupplungseffekt) oder extreme Schwingungen der Bauteile vorliegen, kann der sichere Sitz der Sicherungsringe in der Nut nicht mehr gewährleistet werden.

### Montagehinweise:

Siehe Seiten 38 und 39.

### Bestellbezeichnung <sup>4)</sup>:

Bei Anfragen und/oder Bestellungen muss die Ringdurchmesserangabe genau mit dem Bohrungsdurchmesser „D<sub>1</sub>“ übereinstimmen.

### Lauf- und Montageversuche:

Vor einem Serieneinsatz unserer Lamellenringe müssen in jedem Fall Lauf- und Montageversuche unter Betriebsbedingungen durchgeführt werden, um festzustellen, ob die Sicherungsringe den geforderten Belastungen standhalten.

Auf Anfrage  
Sonderausführungen  
Demontage-Ausklünnungen

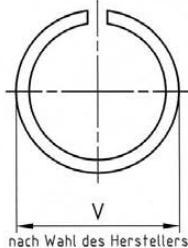


mit einer Ausklünnung

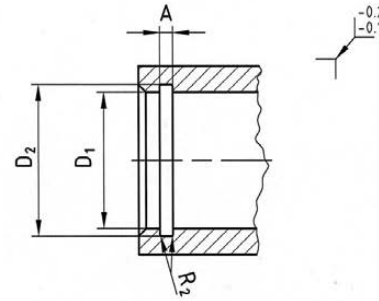
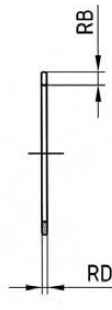


mit Schrägstoß

Standardausführung  
(Ringenden gerade)



nach Wahl des Herstellers



Nennmaß		Ringabmessungen				Nutabmessungen				
Bohrung D <sub>1</sub>	Toleranz	RB	Toleranz	RD	Toleranz	D <sub>2</sub> = D <sub>1</sub> plus	Toleranz	A	Toleranz	R <sub>2</sub>
15 - 20.9 21 - 29.9	H 6 H 7	1.5	+ 0.1 - 0.2	0.65	+ 0.05 - 0.02	+ 0.8	+ 0.1 - 0	0.75	+ 0.05 - 0	0.1
30 - 35.9 36 - 42.9		1.8		0.65		+ 1.2		0.75		
43 - 51.9 52 - 59.9		2.2 2.8		0.72 0.82		+ 1.8 + 2.0		0.85 0.95		
60 - 69.9 70 - 74.9		3.1 3.5		0.82 0.82		+ 2.0 + 2.5		0.95 0.95		
75 - 79.9 80 - 89.9		4.3 4.6		0.98 0.98		+ 2.5 + 2.8		1.1 1.1		
90 - 99.9 100 - 109.9		5.0 5.5		0.98 0.98		+ 3.0 + 3.0		1.1 1.1		
110 - 129.9 130 - 149.9	H 7 H 8	6.0 6.0	+0.1/-0.2 +0.15/-0.3	1.0 1.5	+0.06/-0.03 +0.08/-0.04	+ 3.5 + 3.5	+ 0.2 - 0	1.15 1.65	+0.1/-0 +0.15/-0	0.2
150 - 169.9 170 - 199.9	H 8 H 9	7.0 8.0	+ 0.15 - 0.3	1.5 1.5	+ 0.08 - 0.04	+ 4.0 + 5.0		1.65 1.65	+ 0.15 - 0	0.3
200 - 259.9 260 - 319.9		9.0 10.0		1.5 1.5		+ 5.0 + 5.5		1.65 1.65		
320 - 399.9 400 - 439.9		11.0 12.0		1.5 1.5		+ 6.0 + 7.0	1.65 1.65			
440 - 599.9 600 - 699.9	H 9 H 10	12.0 14.0	+ 0.2 - 0.4	2.5 2.5	+ 0.1 - 0.05	+ 7.0 + 8.0	+ 0.4 - 0	2.7 2.7	+ 0.2 - 0	0.4
700 - 799.9 800 - 899.9		16.0 18.0		2.5 2.5		+ 9.0 + 10.0		2.7 2.7		
900 - 999.9 1000 - 1300		20.0 22.0		2.5 2.5		+ 11.0 + 12.0		2.7 2.7		

Alle Angaben in mm  
**Achtung: Bitte beachten Sie die Informationen auf den Seiten 2, 38, 39, 40 und 41 (Fragebogen).**  
 Bei Anfragen und Bestellungen genauen Bohrungsdurchmesser „D<sub>1</sub>“, Betriebstemperatur und Drehzahlen angeben!

### Anwendung „FK7 ESW“ Einzel Sicherungsring Welle

Das Einsatzspektrum der einfach gewundenen Lamellensicherungsringe „FK7 ESW“ für Wellen ist praktisch überall da, wo Bauteile sicher axial begrenzt, fixiert und verspannt werden sollen, z. B. im Getriebebau, bei Bau- und Landmaschinen, bei Befestigungselementen im Kraftfahrzeug- und Maschinenbau, in der Wälz- und Gleitlagerindustrie, im Schiffs- und Flugzeugbau, bei Förderbandanlagen, Winden, Seilrollen usw.

Montage- und/oder Demontagehilfen (Halbrundausstanzungen an den Ringenden) sind bei einfach gewundenen Lamellensicherungsringen Sonderausführungen.

### Ringwerkstoffe

Stahlsorte	Federbeständig bis	Härtegrad	Oberflächenschutz	Oberflächenfarbe
C75S - DIN 1.0605	max. +300°C	auf Anfrage <sup>1)</sup>	geölt	variiert <sup>2)</sup>
C60E - DIN 1.1221	max. +300°C	auf Anfrage <sup>1)</sup>	geölt	variiert <sup>2)</sup>
50CrV4- DIN 1.8159	max. +400°C	auf Anfrage <sup>1)</sup>	geölt	variiert <sup>2)</sup>
CrNi - DIN 1.4310	max. +450°C	auf Anfrage <sup>1)</sup>	blank und trocken	variiert <sup>2)</sup>

<sup>1)</sup> Variiert je nach Art der thermischen Behandlung! Härtewerte je nach Ringquerschnitt gemessen in Rockwell HRA bzw. HRC.  
<sup>2)</sup> Die Oberflächenfarbe kann je nach Art der thermischen Behandlung zwischen silberblank, hellbraun und geschwärzt variieren.

### Zulässige Umfangsgeschwindigkeit (in m/s)

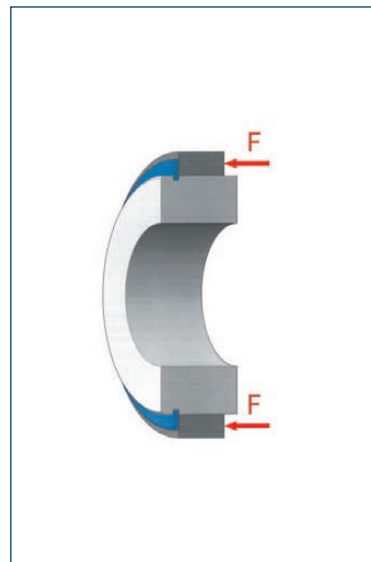


**Achtung:**  
Bei Anfragen und Bestellungen  
genauen Wellendurchmesser  
„D<sub>1</sub>“, Betriebstemperatur und  
Wellendrehzahl angeben!

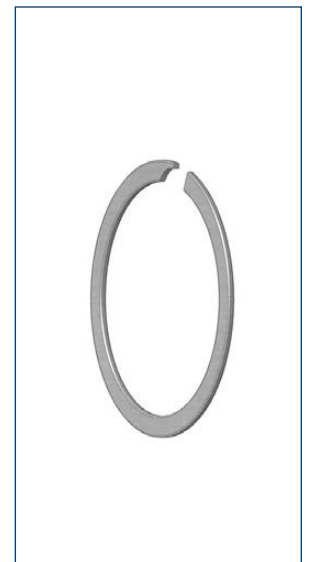
max. 4m/s

**Welle/Ringträger**

### Axiale Belastung <sup>3)</sup>



### FK7 ESW-Ring <sup>4)</sup>



### Axiale Belastung <sup>3)</sup>:

Um die axiale Belastbarkeit der Sicherungsringe zu ermitteln, müssen Abscherversuche unter Betriebsbedingungen durchgeführt werden. Wenn es während des Betriebes zu unkontrollierbaren axialen Stößen der umliegenden Bauteile gegen die Lamellenringe kommt (Kupplungseffekt) oder extreme Schwingungen der Bauteile vorliegen, kann der sichere Sitz der Sicherungsringe in der Nut nicht mehr gewährleistet werden.

### Montagehinweise:

Siehe Seiten 38 und 39.

### Bestellbezeichnung <sup>4)</sup>:

Bei Anfragen und/oder Bestellungen muss die Ringdurchmesserangabe genau mit dem Wellendurchmesser „D<sub>1</sub>“ übereinstimmen.

### Lauf- und Montageversuche:

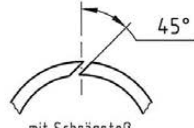
Vor einem Serieneinsatz unserer Lamellenringe müssen in jedem Fall Lauf- und Montageversuche unter Betriebsbedingungen durchgeführt werden, um festzustellen, ob die Sicherungsringe den geforderten Belastungen standhalten.



Auf Anfrage  
Demontage-Ausklüngen  
Sonderausführungen

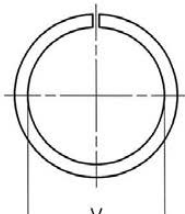


mit einer Ausklüngen

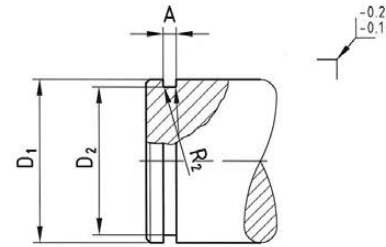
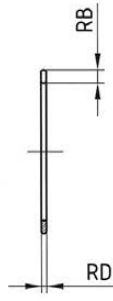


mit Schrägstoß

Standardausführung  
(Ringenden gerade)



nach Wahl des Herstellers



Nennmaß		Ringabmessungen				Nutabmessungen										
Welle D <sub>1</sub>	Toleranz	RB	Toleranz	RD	Toleranz	D <sub>2</sub> = D <sub>1</sub> minus	Toleranz	A	Toleranz	R <sub>2</sub>						
15 - 20.9	h 6 h 7	1.5	+ 0.1 - 0.2	0.65	+ 0.05 - 0.02	- 0.8	+ 0 - 0.1	0.75	+ 0.05 - 0	0.1						
21 - 29.9		1.8		0.65		- 0.9		0.75								
30 - 35.9		2.2		0.72		- 1.2		0.85								
36 - 42.9		2.8		0.82		- 1.6		0.95								
43 - 51.9		3.1		0.82		- 1.8		0.95								
52 - 59.9		3.5		0.82		- 2.0		0.95								
60 - 69.9		3.8		0.82		- 2.0		0.95								
70 - 74.9		4.1		0.82		- 2.5		0.95								
75 - 79.9		4.3		0.98		- 2.5		1.1								
80 - 89.9		4.6		0.98		- 2.8		1.1								
90 - 99.9	h 7 h 8	5.0	+ 0.1/-0.2 + 0.15/-0.3	0.98	+ 0.06/-0.03 + 0.08/-0.04	- 3.0	+ 0 - 0.2	1.1	+ 0.1 - 0	0.2						
100 - 109.9		5.5		0.98		- 3.0		1.1								
110 - 129.9	h 8 h 9	6.0	+ 0.15 - 0.3	1.0	+ 0.08 - 0.04	- 3.5	+ 0 - 0.3	1.15	+ 0.15 - 0	0.3						
130 - 149.9		6.0		1.5		- 3.5		1.65								
150 - 169.9		7.0		1.5		- 4.0		1.65								
170 - 199.9		8.0		1.5		- 5.0		1.65								
200 - 259.9		9.0		1.5		- 5.0		1.65								
260 - 319.9		10.0		1.5		- 5.5		1.65								
320 - 399.9		11.0		1.5		- 6.0		1.65								
400 - 439.9		12.0		1.5		- 7.0		1.65								
440 - 599.9		+ 0.2 - 0.4		12.0		+ 0.1 - 0.05		2.5			+ 0 - 0.4	- 7.0	+ 0 - 0.4	2.7	+ 0.2 - 0	0.4
600 - 699.9				14.0				2.5				- 8.0		2.7		
700 - 799.9	h 9 h 10	16.0	+ 0.1 - 0.05	2.5	+ 0 - 0.4	- 9.0	+ 0 - 0.4	2.7	+ 0.2 - 0	0.4						
800 - 899.9		18.0		2.5		- 10.0		2.7								
900 - 999.9		20.0		2.5		- 11.0		2.7								
1000 - 1300	22.0	2.5	- 12.0	2.7												

Alle Angaben in mm

Achtung: Bitte beachten Sie die Informationen auf den Seiten 2, 38, 39, 40 und 41 (Fragebogen).

Bei Anfragen und Bestellungen genauen Wellendurchmesser „D<sub>1</sub>“, Betriebstemperatur und Wellendrehzahl angeben!

## Anwendung „FK7 DSB“ Doppel Sicherungsring Bohrung

Eine wertvolle Ergänzung zu den einfach gewundenen Lamellensicherungsringen „FK7 ESB“ stellen die doppelt gewundenen Lamellensicherungsringe „FK7 DSB“ für Bohrungen dar.

Das Einsatzspektrum der doppelt gewundenen Lamellensicherungsringe „FK7 DSB“ für Bohrungen ist praktisch überall da, wo Bauteile sicher axial begrenzt, fixiert und verspannt werden sollen, z. B. im Getriebekonstruktion, bei Bau- und Landmaschinen, bei Befestigungselementen im Kraftfahrzeug- und Maschinenbau, in der Wälz- und Gleitlagerindustrie, im Schiffs- und Flugzeugbau, bei Förderbandanlagen, Winden, Seilrollen usw.

Vorteile der doppelt gewundenen Lamellensicherungsringe:

- Rundheit der geschlossenen Windung über 360° gewährleistet festen Kontakt zum Nutgrund und vollen Umfangschluss
- Gleichmäßiges dynamisches Gewicht während der Rotation
- Höhere Axialbelastbarkeit gegenüber der einfach gewundenen Lamellensicherungsringe „FK7 ESB“

## Ringwerkstoffe

Stahlsorte	Federbeständig bis	Härtegrad	Oberflächenschutz	Oberflächenfarbe
C75S - DIN 1.0605	max. +300°C	auf Anfrage <sup>1)</sup>	geölt	variiert <sup>2)</sup>
C60E - DIN 1.1221	max. +300°C	auf Anfrage <sup>1)</sup>	geölt	variiert <sup>2)</sup>
50CrV4- DIN 1.8159	max. +400°C	auf Anfrage <sup>1)</sup>	geölt	variiert <sup>2)</sup>
CrNi - DIN 1.4310	max. +450°C	auf Anfrage <sup>1)</sup>	blank und trocken	variiert <sup>2)</sup>

<sup>1)</sup> Variiert je nach Art der thermischen Behandlung! Härtewerte je nach Ringquerschnitt gemessen in Rockwell HRA bzw. HRC.

<sup>2)</sup> Die Oberflächenfarbe kann je nach Art der thermischen Behandlung zwischen silberblank, hellbraun und geschwärzt variieren.

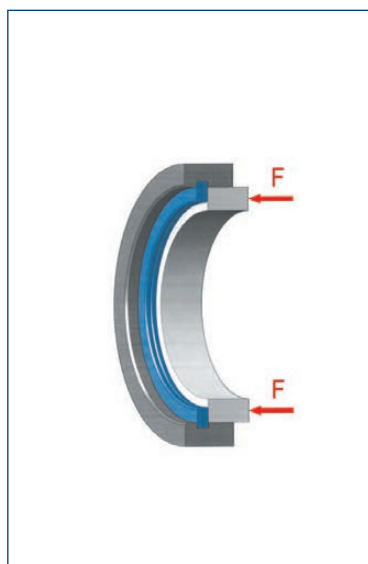
## Zulässige Umfangsgeschwindigkeit (in m/s)

Gehäuse/Bohrung
unbegrenzt



**Achtung:**  
Bei Anfragen und Bestellungen  
genauen Bohrungsdurchmesser „D<sub>1</sub>“, Betriebstemperatur und Drehzahlen angeben!

## Axiale Belastung <sup>3)</sup>



## FK7 DSB-Ring <sup>4)</sup>



## Axiale Belastung <sup>3)</sup>:

Um die axiale Belastbarkeit der Sicherungsringe zu ermitteln, müssen Abscherversuche unter Betriebsbedingungen durchgeführt werden. Wenn es während des Betriebes zu unkontrollierbaren axialen Stößen der umliegenden Bauteile gegen die Lamellenringe kommt (Kupplungseffekt) oder extreme Schwingungen der Bauteile vorliegen, kann der sichere Sitz der Sicherungsringe in der Nut nicht mehr gewährleistet werden.

## Montagehinweise:

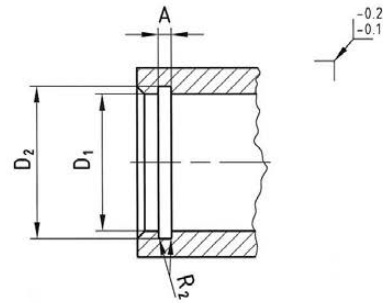
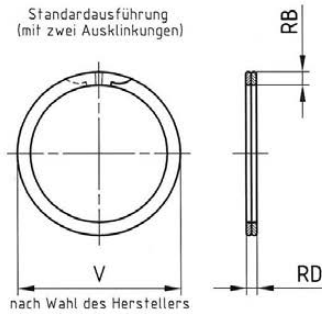
Siehe Seiten 38 und 39.

## Bestellbezeichnung <sup>4)</sup>:

Bei Anfragen und/oder Bestellungen muss die Ringdurchmesserangabe genau mit dem Bohrungsdurchmesser „D<sub>1</sub>“ übereinstimmen.

## Lauf- und Montageversuche:

Vor einem Serieneinsatz unserer Lamellenringe müssen in jedem Fall Lauf- und Montageversuche unter Betriebsbedingungen durchgeführt werden, um festzustellen, ob die Sicherungsringe den geforderten Belastungen standhalten.



Nennmaß		Ringabmessungen				Nutabmessungen				
Bohrung D <sub>1</sub>	Toleranz	RB	Toleranz	RD	Toleranz	D <sub>2</sub> = D <sub>1</sub> plus	Toleranz	A	Toleranz	R <sub>2</sub>
15 - 20.9 21 - 29.9	H 6 H 7	1.5 1.8	+ 0.1 - 0.2	1.3 1.3	+ 0.1 - 0.04	+ 0.8 + 0.9	+ 0.1 - 0	1.45 1.45	+ 0.05 - 0	0.1
30 - 35.9 36 - 42.9		2.2 2.8		1.45 1.65		+ 1.2 + 1.6		1.6 1.8		
43 - 51.9 52 - 59.9		3.1 3.5		1.65 1.65		+ 1.8 + 2.0		1.8 1.8		
60 - 69.9 70 - 74.9		3.8 4.1		1.65 1.65		+ 2.0 + 2.5		1.8 1.8		
75 - 79.9 80 - 89.9		4.3 4.6		1.98 1.98		+ 2.5 + 2.8		2.15 2.15		
90 - 99.9 100 - 109.9		5.0 5.5		1.98 1.98		+ 3.0 + 3.0		2.15 2.15		
110 - 129.9 130 - 149.9	H 7 H 8	6.0 6.0	+0.1/-0.2 +0.15/-0.3	2.0 3.0	+0.12/-0.06 +0.15/-0.08	+ 3.5 + 3.5	+ 0.2 - 0	2.2 3.2	+0.1/-0 +0.15/-0	0.2
150 - 169.9 170 - 199.9	H 8 H 9	7.0 8.0	+ 0.15 - 0.3	3.0 3.0	+ 0.15 - 0.08	+ 4.0 + 5.0		3.2 3.2	+ 0.15 - 0	0.3
200 - 259.9 260 - 319.9		9.0 10.0		3.0 3.0		+ 5.0 + 5.5		3.2 3.2		
320 - 399.9 400 - 439.9		11.0 12.0		3.0 3.0		+ 6.0 + 7.0	3.2 3.2			
440 - 599.9 600 - 699.9	H 9 H 10	12.0 14.0	+ 0.2 - 0.4	5.0 5.0	+ 0.2 - 0.1	+ 7.0 + 8.0	+ 0.4 - 0	5.3 5.3	+ 0.2 - 0	0.4
700 - 799.9 800 - 899.9		16.0 18.0		5.0 5.0		+ 9.0 + 10.0		5.3 5.3		
900 - 999.9 1000 - 1300		20.0 22.0		5.0 5.0		+ 11.0 + 12.0		5.3 5.3		

**Alle Angaben in mm**  
**Achtung: Bitte beachten Sie die Informationen auf den Seiten 2, 38, 39, 40 und 41 (Fragebogen).**  
**Bei Anfragen und Bestellungen genauen Bohrungsdurchmesser „D<sub>1</sub>“, Betriebstemperatur und Drehzahlen angeben!**

## Anwendung „FK7 DSW“ Doppel Sicherungsring Welle

Eine wertvolle Ergänzung zu den einfach gewundenen Lamellensicherungsringen „FK7 ESW“ stellen die doppelt gewundenen Lamellensicherungsringe „FK7 DSW“ für Wellen dar.

Das Einsatzspektrum der doppelt gewundenen Lamellensicherungsringe „FK7 DSW“ für Bohrungen ist praktisch überall da, wo Bauteile sicher axial begrenzt, fixiert und verspannt werden sollen, z. B. im Getriebebau, bei Bau- und Landmaschinen, bei Befestigungselementen im Kraftfahrzeug- und Maschinenbau, in der Wälz- und Gleitlagerindustrie, im Schiffs- und Flugzeugbau, bei Förderbandanlagen, Winden, Seilrollen usw.

Vorteile der doppelt gewundenen Lamellensicherungsringe:

- Rundheit der geschlossenen Windung über 360° gewährleistet festen Kontakt zum Nutgrund und vollen Umfangschluss
- Gleichmäßiges dynamisches Gewicht während der Rotation
- Höhere Axialbelastbarkeit gegenüber der einfach gewundenen Lamellensicherungsringe „FK7 ESW“

## Ringwerkstoffe

Stahlsorte	Federbeständig bis	Härtegrad	Oberflächenschutz	Oberflächenfarbe
C75S - DIN 1.0605	max. +300°C	auf Anfrage 1)	geölt	variiert 2)
C60E - DIN 1.1221	max. +300°C	auf Anfrage 1)	geölt	variiert 2)
50CrV4- DIN 1.8159	max. +400°C	auf Anfrage 1)	geölt	variiert 2)
CrNi - DIN 1.4310	max. +450°C	auf Anfrage 1)	blank und trocken	variiert 2)

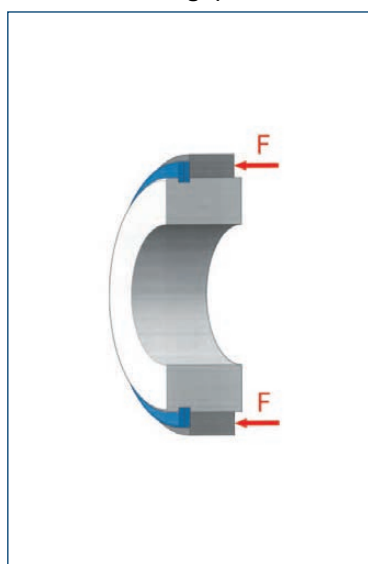
1) Variiert je nach Art der thermischen Behandlung! Härtewerte je nach Ringquerschnitt gemessen in Rockwell HRA bzw. HRC.

2) Die Oberflächenfarbe kann je nach Art der thermischen Behandlung zwischen silberblank, hellbraun und geschwärzt variieren.

## Zulässige Umfangsgeschwindigkeit (in m/s)



## Axiale Belastung 3)



## FK7 DSW-Ring 4)



## Axiale Belastung 3):

Um die axiale Belastbarkeit der Sicherungsringe zu ermitteln, müssen Abscherversuche unter Betriebsbedingungen durchgeführt werden. Wenn es während des Betriebes zu unkontrollierbaren axialen Stößen der umliegenden Bauteile gegen die Lamellenringe kommt (Kupplungseffekt) oder extreme Schwingungen der Bauteile vorliegen, kann der sichere Sitz der Sicherungsringe in der Nut nicht mehr gewährleistet werden.

## Montagehinweise:

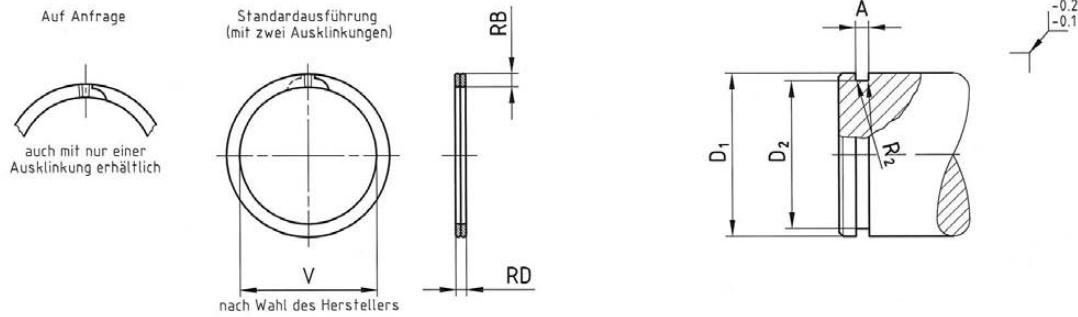
Siehe Seiten 38 und 39.

## Bestellbezeichnung 4):

Bei Anfragen und/oder Bestellungen muss die Ringdurchmesserangabe genau mit dem Wellendurchmesser „D<sub>1</sub>“ übereinstimmen.

## Lauf- und Montageversuche:

Vor einem Serieneinsatz unserer Lamellenringe müssen in jedem Fall Lauf- und Montageversuche unter Betriebsbedingungen durchgeführt werden, um festzustellen, ob die Sicherungsringe den geforderten Belastungen standhalten.



Nennmaß		Ringabmessungen				Nutabmessungen										
Welle D <sub>1</sub>	Toleranz	RB	Toleranz	RD	Toleranz	D <sub>2</sub> = D <sub>1</sub> minus	Toleranz	A	Toleranz	R <sub>2</sub>						
15 - 20.9 21 - 29.9	h 6 h 7	1.5 1.8	+ 0.1 - 0.2	1.3 1.3	+ 0.1 - 0.04	- 0.8 - 0.9	+ 0 - 0.1	1.45 1.45	+ 0.05 - 0	0.1						
30 - 35.9 36 - 42.9		2.2 2.8		1.45 1.65		- 1.2 - 1.6		1.6 1.8								
43 - 51.9 52 - 59.9		3.1 3.5		1.65 1.65		- 1.8 - 2.0		1.8 1.8								
60 - 69.9 70 - 74.9		3.8 4.1		1.65 1.65		- 2.0 - 2.5		1.8 1.8								
75 - 79.9 80 - 89.9		4.3 4.6		1.98 1.98		- 2.5 - 2.8		2.15 2.15								
90 - 99.9 100 - 109.9		5.0 5.5		1.98 1.98		- 3.0 - 3.0		2.15 2.15								
110 - 129.9 130 - 149.9		h 7 h 8		6.0 6.0		+0.1/-0.2 +0.15/-0.3		2.0 3.0			+0.12/-0.06 +0.15/-0.08	- 3.5 - 3.5	+ 0 - 0.2	2.2 3.2	+0.1/-0 +0.15/-0	0.2
150 - 169.9 170 - 199.9		7.0 8.0		3.0 3.0		- 4.0 - 5.0		3.2 3.2								
200 - 259.9 260 - 319.9		9.0 10.0		3.0 3.0		- 5.0 - 5.5		3.2 3.2								
320 - 399.9 400 - 439.9		11.0 12.0		3.0 3.0		- 6.0 - 7.0		3.2 3.2								
440 - 599.9 600 - 699.9	12.0 14.0	5.0 5.0	- 7.0 - 8.0	5.3 5.3												
700 - 799.9 800 - 899.9	16.0 18.0	5.0 5.0	- 9.0 - 10.0	5.3 5.3												
900 - 999.9 1000 - 1300	h 9 h 10	20.0 22.0	5.0 5.0	- 11.0 - 12.0	5.3 5.3											

**Alle Angaben in mm**  
**Achtung: Bitte beachten Sie die Informationen auf den Seiten 2, 38, 39, 40 und 41 (Fragebogen).**  
**Bei Anfragen und Bestellungen genauen Wellendurchmesser „D<sub>1</sub>“, Betriebstemperatur und Wellendrehzahl angeben!**



## Anwendung „FK7 DMS“ Doppel-Sicherungsring-Welle-Mit-Fliehkraft-Sicherung

„FK7 DMS“ Doppel-Lamellensicherungsringe mit Fliehkraftsicherung können für Drehzahlen eingesetzt werden, welche „FK7 DSW“ Sicherungsringe nicht mehr beherrschen.

### Durchmesserbereich für DMS-Ringe:

Ø 45 mm bis Ø 310 mm.

### Ringwerkstoffe

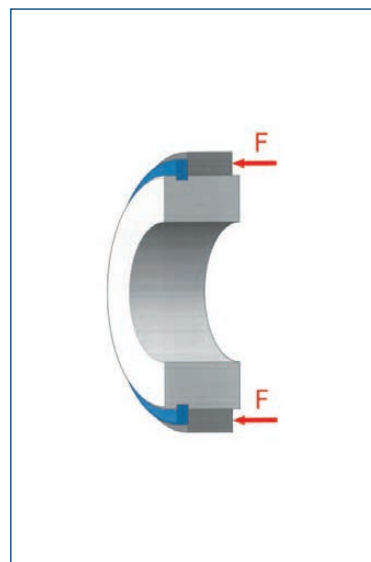
Stahlsorte	Federbeständig bis	Härtegrad	Oberflächenschutz	Oberflächenfarbe
C75S - DIN 1.0605	max. +300°C	auf Anfrage <sup>1)</sup>	geölt	variiert <sup>2)</sup>
C60E - DIN 1.1221	max. +300°C	auf Anfrage <sup>1)</sup>	geölt	variiert <sup>2)</sup>
50CrV4- DIN 1.8159	max. +400°C	auf Anfrage <sup>1)</sup>	geölt	variiert <sup>2)</sup>
CrNi - DIN 1.4310	max. +450°C	auf Anfrage <sup>1)</sup>	blank und trocken	variiert <sup>2)</sup>

<sup>1)</sup> Variiert je nach Art der thermischen Behandlung! Härtewerte je nach Ringquerschnitt gemessen in Rockwell HRA bzw. HRC.  
<sup>2)</sup> Die Oberflächenfarbe kann je nach Art der thermischen Behandlung zwischen silberblank, hellbraun und geschwärzt variieren.

### Zulässige Umfangsgeschwindigkeit (in m/s)



### Axiale Belastung <sup>3)</sup>



### FK7 DMS-Ring <sup>4)</sup>



### Axiale Belastung <sup>3)</sup>:

Um die axiale Belastbarkeit der Sicherungsringe zu ermitteln, müssen Abscherversuche unter Betriebsbedingungen durchgeführt werden. Wenn es während des Betriebes zu unkontrollierbaren axialen Stößen der umliegenden Bauteile gegen die Lamellenringe kommt (Kupplungseffekt) oder extreme Schwingungen der Bauteile vorliegen, kann der sichere Sitz der Sicherungsringe in der Nut nicht mehr gewährleistet werden.

### Montagehinweise:

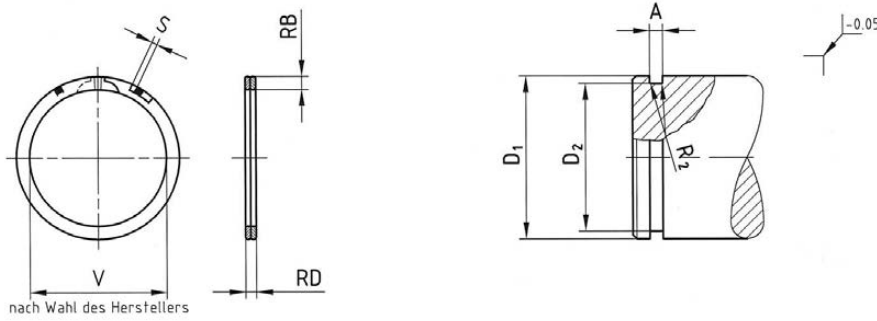
Siehe Seiten 38 und 39.

### Bestellbezeichnung <sup>4)</sup>:

Bei Anfragen und/oder Bestellungen muss die Ringdurchmesserangabe genau mit dem Wellendurchmesser „D<sub>1</sub>“ übereinstimmen.

### Lauf- und Montageversuche:

Vor einem Serieneinsatz unserer Lamellenringe müssen in jedem Fall Lauf- und Montageversuche unter Betriebsbedingungen durchgeführt werden, um festzustellen, ob die Sicherungsringe den geforderten Belastungen standhalten.

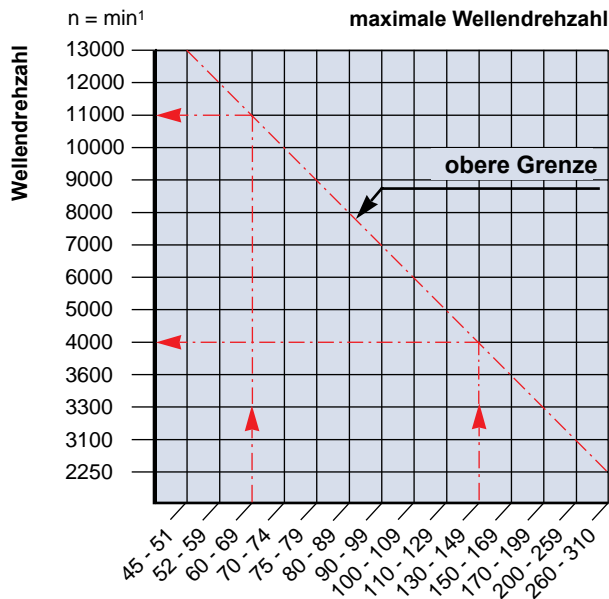


Nennmaß		Ringabmessungen				Nutabmessungen					
Welle D <sub>1</sub>	Toleranz	RB	Toleranz	RD	Toleranz	D <sub>2</sub> = D <sub>1</sub> minus	Toleranz	A	Toleranz	S	R <sub>2</sub>
45 - 51.9	h 7	3.5	+ 0.1 - 0.1	1.65	+ 0.1 - 0	- 2.0	+ 0 - 0.05	1.8	+ 0.05 - 0	max. 1.0	max. 0.1
52 - 59.9		3.5		1.65		- 2.0		1.8			
60 - 69.9		3.8		1.65		- 2.0		1.8			
70 - 74.9		4.1	1.65	- 2.5		1.8					
75 - 79.9		4.3	1.98	- 2.5		2.15					
80 - 89.9		4.6	1.98	- 2.8		2.15					
90 - 99.9		5.0	+ 0.1 - 0.2	1.98		- 3.0		2.15			
100 - 109.9		5.5	1.98	- 3.0		2.15					
110 - 129.9		6.0	2.0	- 3.5		2.15					
130 - 149.9		6.0	+ 0.15 - 0.3	3.0		- 3.5		3.15			
150 - 169.9		7.0		3.0		- 4.0		3.15			
170 - 199.9		8.0		3.0		- 5.0		3.15			
200 - 259.9		9.0	3.0	- 5.0		3.15					
260 - 310		10.0		3.0		- 5.5		3.15			

Alle Angaben in mm

Achtung: Bitte beachten Sie die Informationen auf den Seiten 2, 38, 39, 40 und 41 (Fragebogen).

Bei Anfragen und Bestellungen genauen Wellendurchmesser „D<sub>1</sub>“, Betriebstemperatur und Wellendrehzahl angeben!



### Wichtiger Hinweis:

Wenn es während des Betriebes zu unkontrollierbaren axialen Stößen der umliegenden Bauteile gegen die Lamellenringe kommt (Kupplungseffekt) oder extreme Schwingungen der Wellen vorliegen, kann der sichere Sitz der „FK7 DMS“ Ringe in der Nut nicht mehr gewährleistet werden.

Zusätzlich müssen zu den angegebenen max. zulässigen Wellendrehzahlen unbedingt Montage- und Langzeitlaufversuche unter Betriebsbedingungen vorgenommen werden.

### Anwendung „FK8“ Kunststoff-Lamellenringträger-Dichtungen

Außenspannende Kunststoff-Ringträgerdichtungen aus Polyamid 6 (PA6), auch mit Mineralfaser verstärkt lieferbar, dienen zur Abdichtung von Wälzlagern gegen Fettaustritt bzw. Schmutz- und Spritzwassereintritt bei Fahrzeugachsen sowie Rollen und Rädern bei allen Arten von Geräten, Antrieben in der Transporttechnik, Bewegungsabläufen bei Bau- und Landmaschinen.

Ringträgerdichtungen nach Ausführung 01 und 02 sind mit federnden, flexiblen Dichtlippen ausgestattet. Das ist vorteilhaft, wenn mit viel Spritzwasser im Dichtungsbereich zu rechnen ist.

Kunststoff-Ringträgerdichtungen sind auch als Schutzdichtungen vor Radial-Wellendichtungen geeignet.

### Werkstoffe:

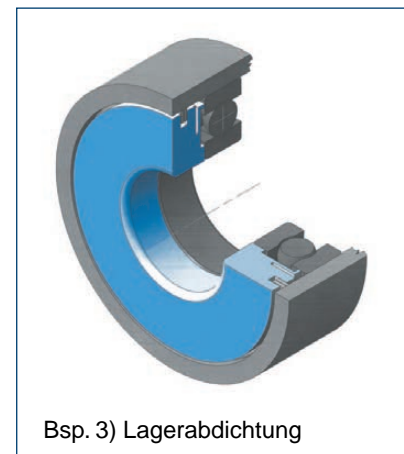
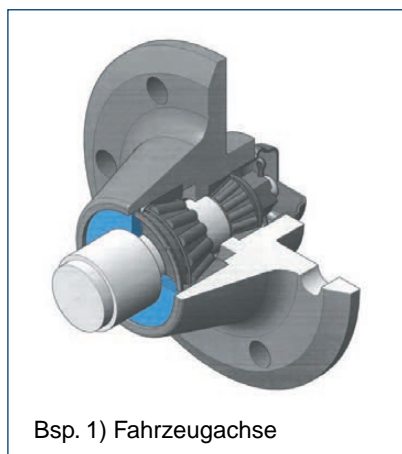
Kunststoffsorte	verstärkte Ausführung	Einsatztemperatur	Lamellenringwerkstoff
PA6 (Polyamid 6)	-	-40°C bis 120°C <sup>1)</sup>	C75S - DIN 1.0605 <sup>3)</sup> CrNi - DIN 1.4310 <sup>3)</sup>
PA6 <sup>2)</sup> (Polyamid 6)	Mineralfaser verstärkt	-40°C bis 120°C <sup>1)</sup>	CrNi - DIN 1.4571 <sup>3)</sup>

<sup>1)</sup> Temperaturbeständigkeit bei -40°C bis +120°C unbegrenzt, kurzzeitige Temperaturbeständigkeit bei max. +150°C.

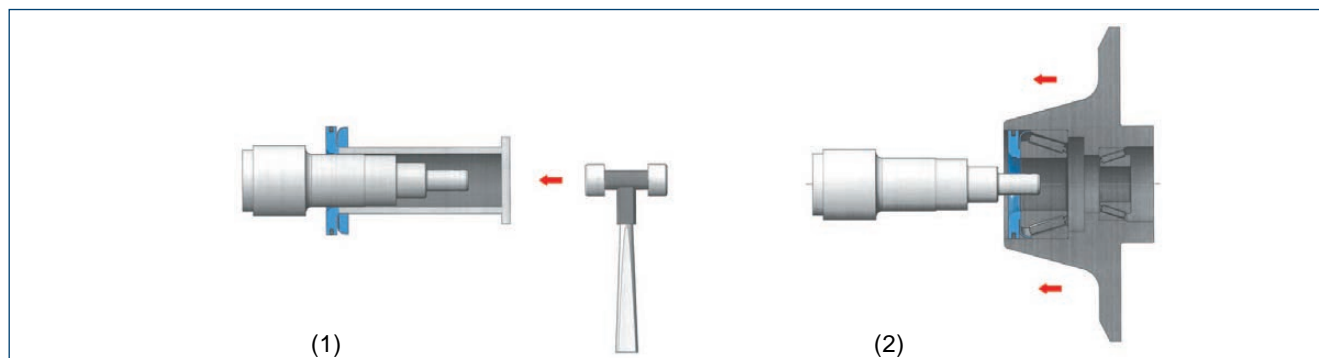
<sup>2)</sup> Nicht alle Ringträgergrößen sind in verstärkter Ausführung erhältlich; kontaktieren Sie hierzu bitte unser technisches Büro.

<sup>3)</sup> Je nach Anforderung stehen diese Lamellenringwerkstoffe zur Auswahl; bitte auf der Bestellung den Lamellenringwerkstoff angeben.

### Anwendungsbeispiele:



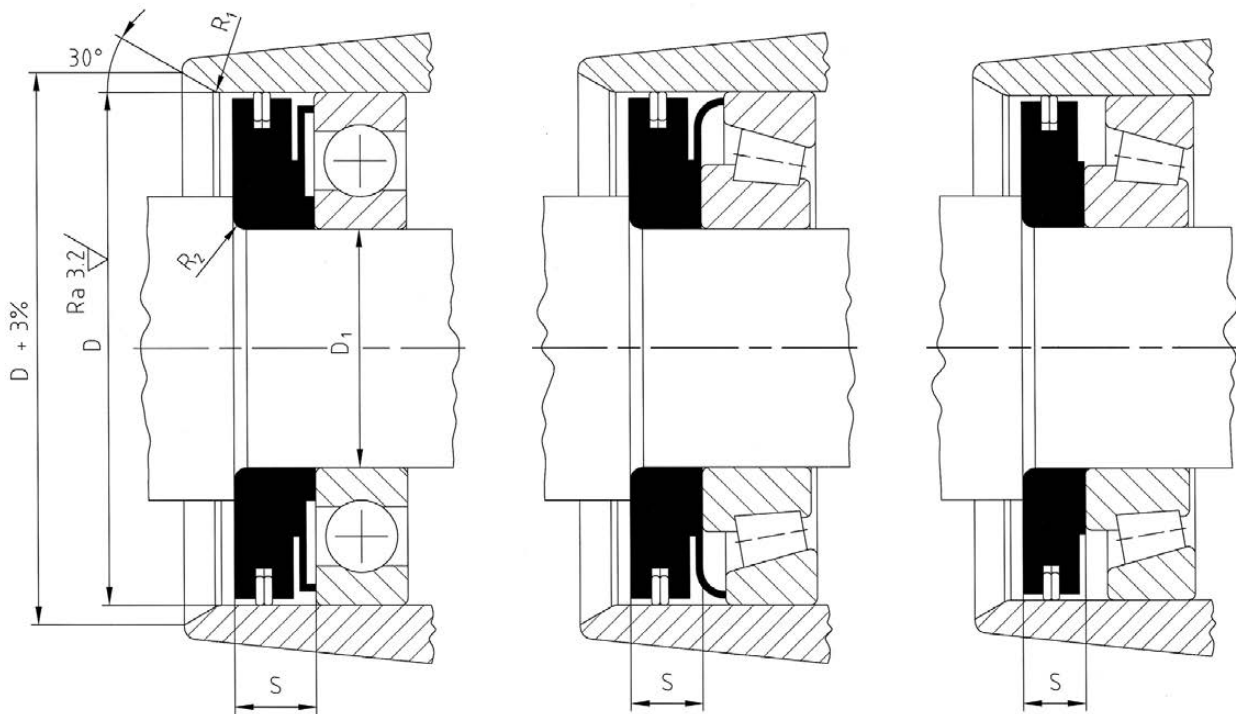
### Montage:



Im Allgemeinen lassen sich Ringträger per Hand oder mittels leichten Gummihammerschlägen (1) auf den Achsstummel schieben. Ist eine Montageanschragung nicht oder nur geringer erwünscht, sollte der Ringträger zuerst per Hand in die Nabe (2) eingeführt werden.

### Lauf- und Montageversuche:

Vor einem Serieneinsatz unserer Ringträgerdichtungen müssen in jedem Fall Lauf- und Montageversuche unter Betriebsbedingungen durchgeführt werden, um festzustellen, ob der gewünschte Dichteffekt erreicht werden kann.



**Ausführung 01:**  
Ringträger mit kurzer  
Dichtlippe für  
gleichschultrige Wälzlager

**Ausführung 02:**  
Ringträger mit langer  
Dichtlippe für  
Kegelrollenlager

**Ausführung 03:**  
Ringträger ohne Dichtlippe

Ausführung			Bohrung		Welle		Ringträger		Bestellbezeichnung
01	02	03	D	R <sub>1</sub>	D <sub>1</sub>	R <sub>2</sub>	S	Werkstoff	Artikelnummer
●			47	1	20	1	7.7	PA6 (Polyamid 6)	472077 R1
●			47		25	2	7.7		472577 R1
●			52	2	25	3	6		52256 R1
●			62		30		7		62307 R1
●			72		35		7		72357 R1
	●		52	1	25	3	6		52256 K1
	●		55		30		7		55307 K1
	●		62	2	30	3	7		62307 K1
	●		62		35		7		62357 K1
	●		72		35		7		72357 K1
		●	80	2	40	3.5	7		80407
		●	85		45		4		7
		●	90	3	50	4.5	6		90506
		●	90		50		7.5		905075
		●	100		55		4		8
		●	110	3	60	5	8		110608
		●	120		65		9		120659
		●	125	3	70	5	10		1257010
		●	125		80		10	1258010	
		●	140	3	80	6	9	140809	
		●	150		85		14	1508514	
		●	150	100	6	14	15010014		

Alle Angaben in mm

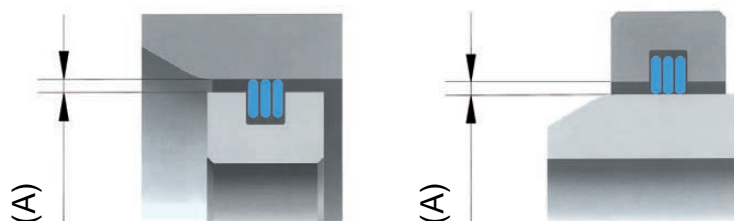
**Achtung:** Bitte beachten Sie die Informationen auf den Seiten 2, 38, 39, 40 und 41 (Fragebogen).

Bei Anfragen und Bestellungen unbedingt genauen Bohrungsdurchmesser „D“ und die Artikelnummer angeben; zusätzlich sind Angaben über die Betriebstemperaturen zu machen.

**Abb. 1**

Die Spalten (A) sollen konstruktiv so gering als möglich gehalten werden. Je kleiner der Spalt, desto größer der Labyrinth- bzw. Dichte effekt.

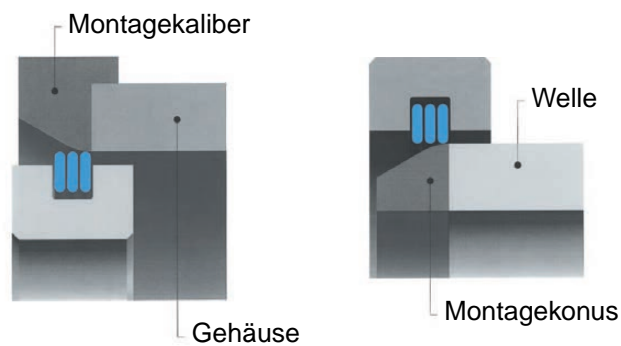
Treten Radialspiele und/oder Kippbewegungen auf, dann beachten Sie die Hinweise auf den jeweiligen Datenblättern der unterschiedlichen Ringanordnungen unter „Axial- und/oder Radialspiel“!



**Abb. 2**

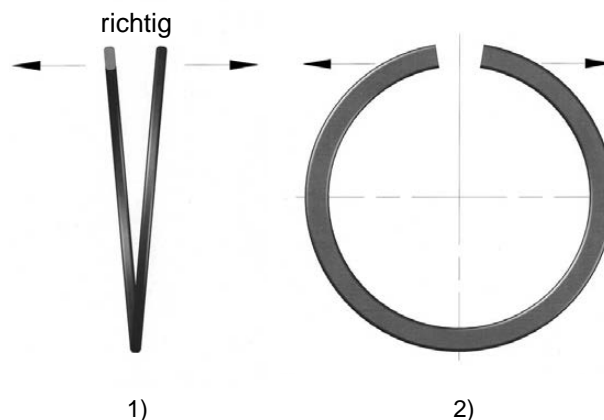
Sind vorgeschriebene Montagefasen am Gehäuse oder an der Welle aus verengten Platzgründen nicht möglich, dann sind für Gehäuse aufsetzbare Montagekaliber und Montagebänder und für Wellen vorgesetzte, abnehmbare Montagekonuse hilfreich.

Beim Zusammenbau der mit Ringen bestückten Teile nicht nur drücken, sondern auch radial bewegend und axial klopfend den Schlupf Widerstand überwinden.



**Abb. 3**

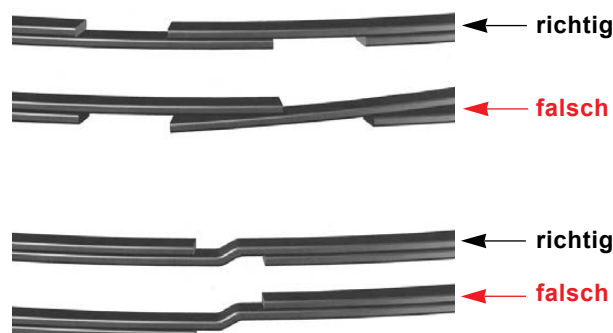
- 1) Das Einspiralen von einfach und doppelt gewundenen Lamellenringen in die Nuten erfolgt über eine axiale Spreizung der Ringe.
- 2) Müssen Ringe über eine Welle in eine Nut montiert werden, so dürfen die Ringe nur soweit radial aufgespreizt werden, so dass keine Deformationen an den Ringen verbleiben!



**Abb. 4**

Beim Einspiralen der einfach gewundenen Lamellenringe in die Nuten die Ringenden nicht ineinander spiralen oder verhaken!

Beim Einspiralen der doppelt gewundenen Lamellenringe in die Nuten die Ringenden bzw. die Windungen nicht übereinander streifen!



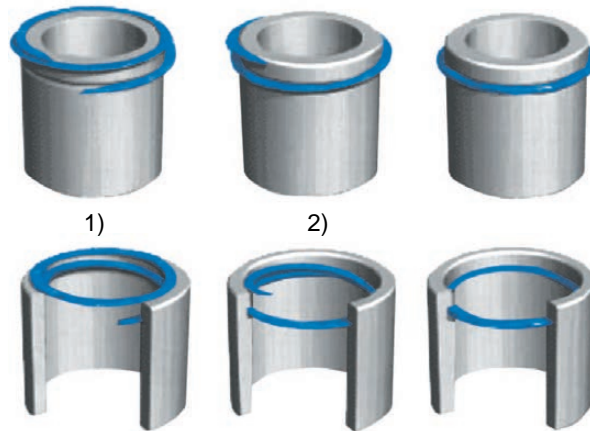


**Abb. 5**

Die Montage von innen- und außen-spannenden Lamellenringen kann wie dargestellt mittels Einspiralen per Hand erfolgen.

Ring axial leicht spreizen

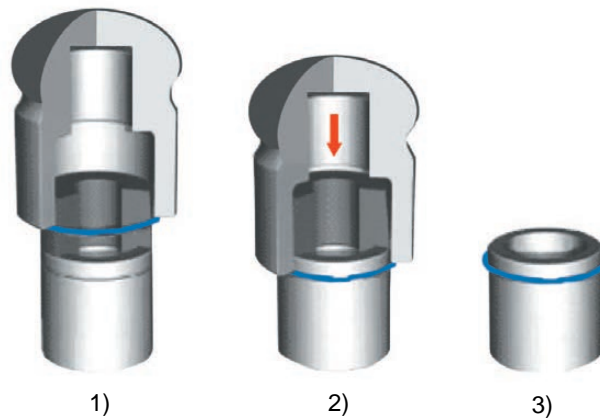
- 1) Ein Ringende in die Nut einführen
- 2) Rest des Ringes spiralförmig nachstreifen



**Abb. 6**

Anstelle des Einspiralens der Wellensicherungsringe per Hand kann nach den Abbildungen mit Hilfsvorrichtungen montiert werden.

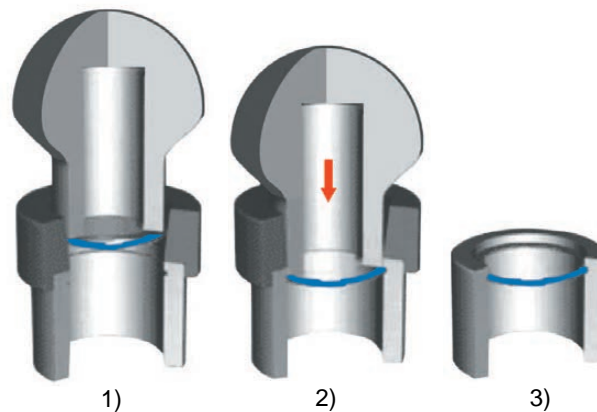
- 1) Montagekonus und Sicherungsring aufsetzen.
- 2) Den Sicherungsring mittels Druckhülse über den Montagekonus schieben.
- 3) Sicheren Halt des Ringes in der Nut prüfen.



**Abb. 7**

Anstelle des Einspiralens der Bohrungssicherungsringe per Hand kann nach den Abbildungen mit Hilfsvorrichtungen montiert werden.

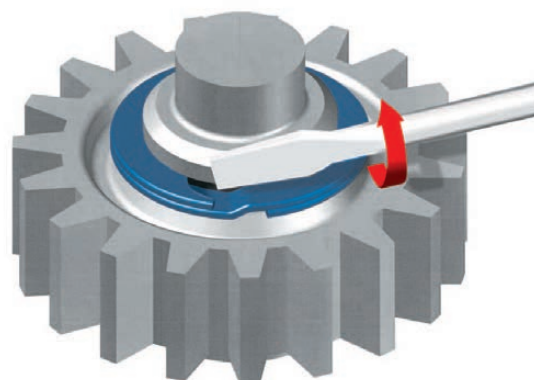
- 1) Montagekaliber und Sicherungsring aufsetzen.
- 2) Den Sicherungsring mittels Druckhülse durch den Montagekaliber schieben.
- 3) Sicheren Halt des Ringes in der Nut prüfen.



**Abb. 8**

Demontage der Sicherungsringe mit Hilfe eines Schlitzschraubendrehers. Hierzu führen Sie den Schraubendreher an die Demontageaussparung und hebeln durch leichte Drehbewegung ein Ringende des Sicherungsringes aus der Nut heraus.

Anschließend wird der Ring spiralförmig aus der Nut demontiert.



## Allgemeine Hinweise zur Befettung:

Lamellenringe, die befedtet werden, haben eine bessere Dichtwirkung als trocken laufende Ringe. Besonders wenn gegen Spritzwasser, Schmutz und Zunder abgedichtet werden soll, ist eine befedtete Lamellenringdichtung erforderlich. Vom Lager her nachgedrücktes Fett überwindet eine Lamellenringdichtung nur schwer. Ein Fettüberdruck wird erst bei laufender bzw. rotierender Bewegung der umliegenden Bauteile über die Ringe frei. Besser ist es, Fettentlastungsbohrungen anzubringen. Entsprechend angeordnete Bohrungen - möglichst vier am Umfang verteilt mit 3 bis 5 mm im  $\varnothing$  - versorgen die Ringe mit Fett, auch über den Nutgrund, und ermöglichen zudem einen problemlosen Austausch vom verbrauchten Fett zum neuen Fett.

## Befettungsvarianten:

Unten stehend werden drei verschiedene und bewährte Befettungsvarianten mittels Befettungsbohrungen bzw. Fettentlastungsbohrungen dargestellt, welche je nach Art der Platzverhältnisse angebracht werden können. Undichtigkeiten von außen her sind nicht zu befürchten, da die Bohrungen mit Fett gefüllt sind.

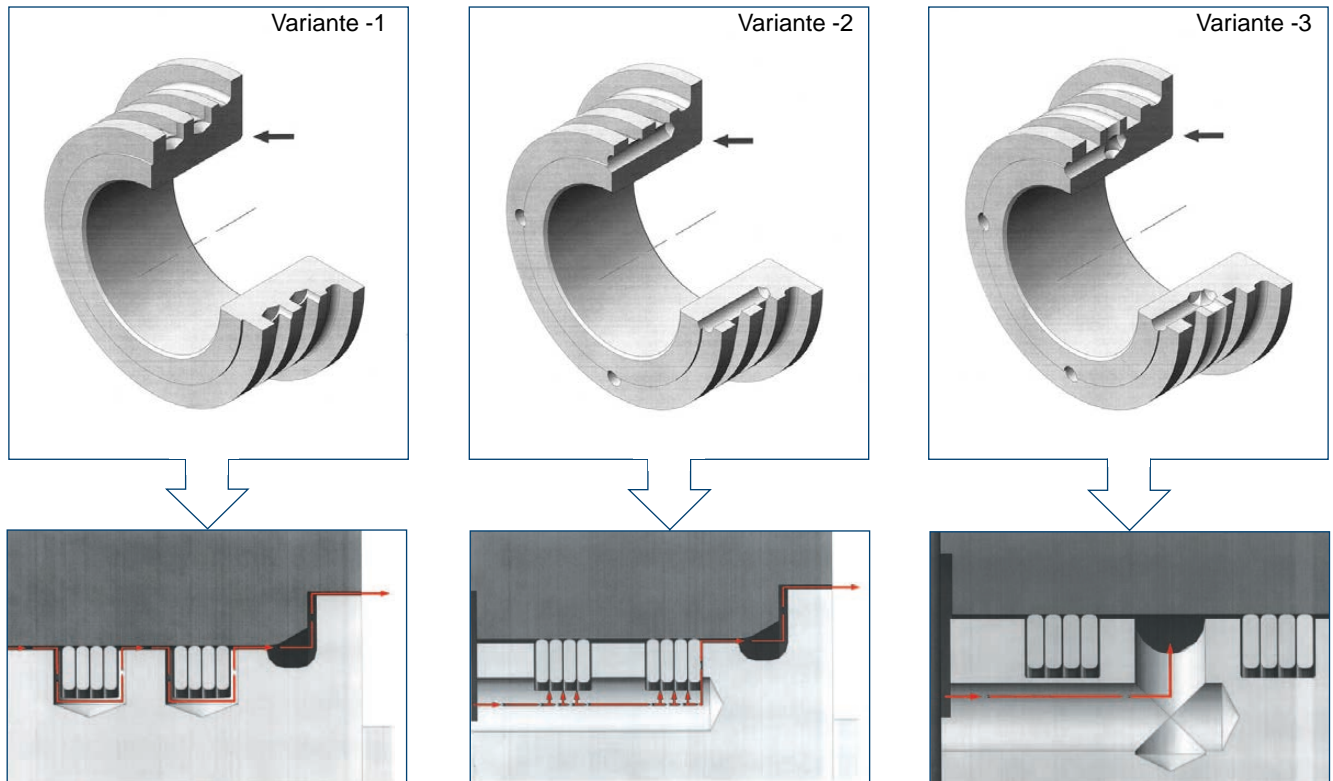
## Schmierstoffempfehlung:

Empfehlungen für die Auswahl des Schmierstoffes oder Angaben zu Schmierintervallen können nicht gemacht werden. In Abhängigkeit der Betriebsbedingungen wie Drehzahlen, Betriebstemperaturen, Verschmutzungsgrad und Umweltgegebenheiten müssen die Art und Menge eines geeigneten Schmierstoffes vom Kunden selbst ermittelt und festgelegt werden. Hierbei können Wälzlagerhersteller und auch Schmierstoffhersteller Auskunft geben.

## Achtung:

Eine Befettungsausnahme stellen die „FK5-HFL“ Ringtypen dar. Diese müssen trocken und ohne jegliche Zusatzschmierstoffe eingebaut werden. Ebenso dürfen die umliegenden Bauteile, welche mit den Lamellenringen in Berührung kommen, nicht befedtet werden. Aufgrund der hohen Betriebstemperaturen verkoken die Schmierstoffe und es kommt zum Funktionsausfall der Lamellenringe.

## Anwendungsbeispiele:



### Variante -1:

Vertikal zum Nutgrund angebrachte Fettentlastungsbohrungen, je Nut vier zu  $90^\circ$  am Umfang verteilt. Der Bohrungsdurchmesser richtet sich nach der Nutbreite. Das lagerseitig nachgedrückte Fett kann neben den Ringen ein- und unter den Ringen vorbei nach oben austreten.

### Variante -2:

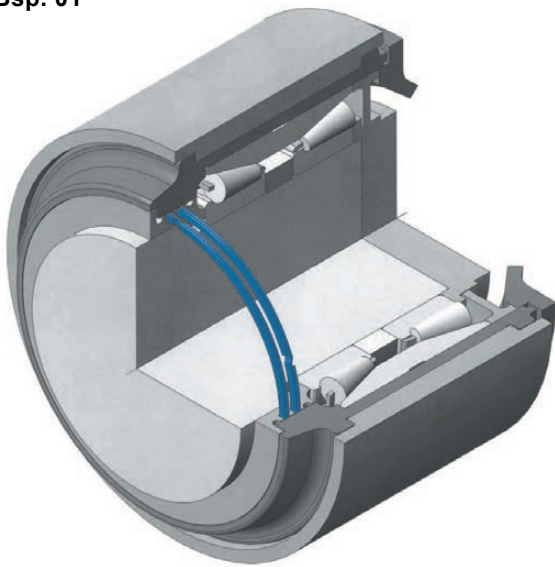
Horizontal zum Nutgrund angebrachte Fettentlastungsbohrungen, je Nut vier zu  $90^\circ$  am Umfang verteilt. Der Bohrungsdurchmesser sollte zwischen 3 und 5 mm liegen. Das lagerseitig nachgedrückte Fett kann unter den Ringen (Nutgrunddurchmesser) und neben den Ringen vorbei nach oben austreten.

### Variante -3:

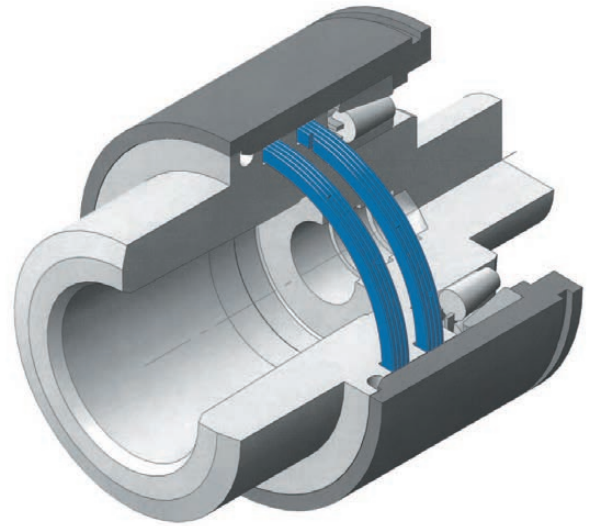
Diese Befettungsauslegung stellt eine Kombination der beiden vorangegangenen Varianten 1 und 2 dar. Hierbei wird eine sog. „Fettkammer“ zwischen den beiden Dichtringpaketen platziert, welche dann erfahrungsgemäß das Fett relativ lange in dieser Fettnut halten kann und somit die Dichtwirkung optimiert.



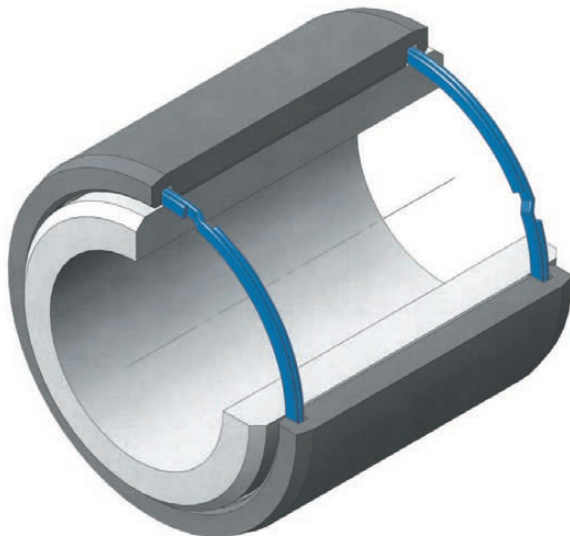
**Bsp. 01**



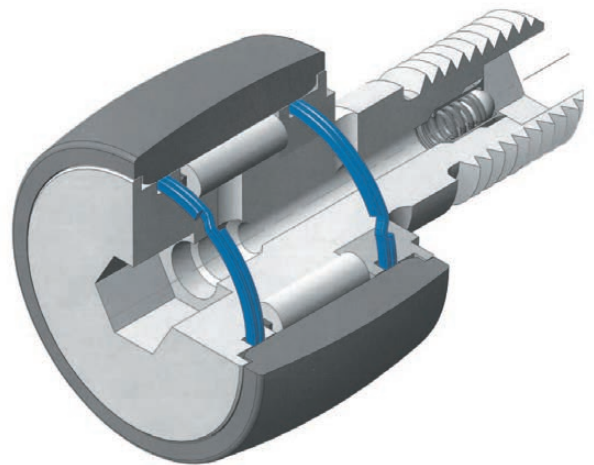
**Bsp. 02**



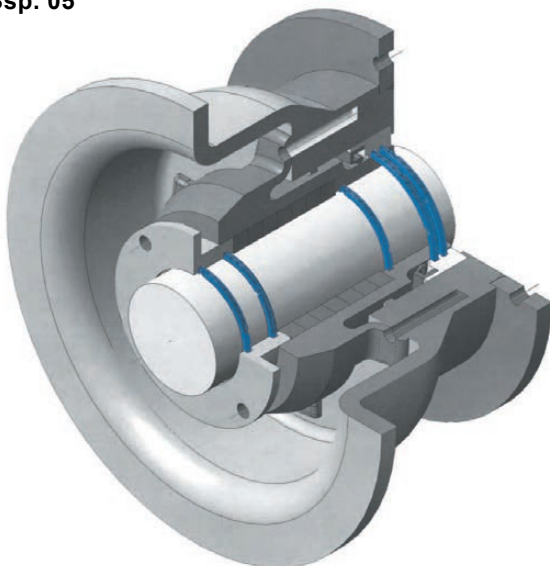
**Bsp. 03**



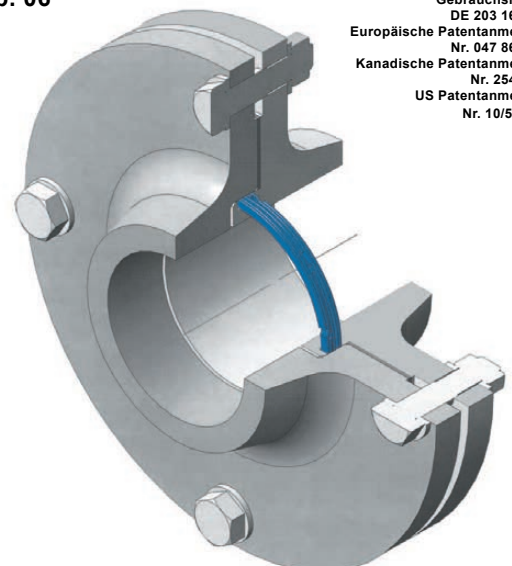
**Bsp. 04**



**Bsp. 05**



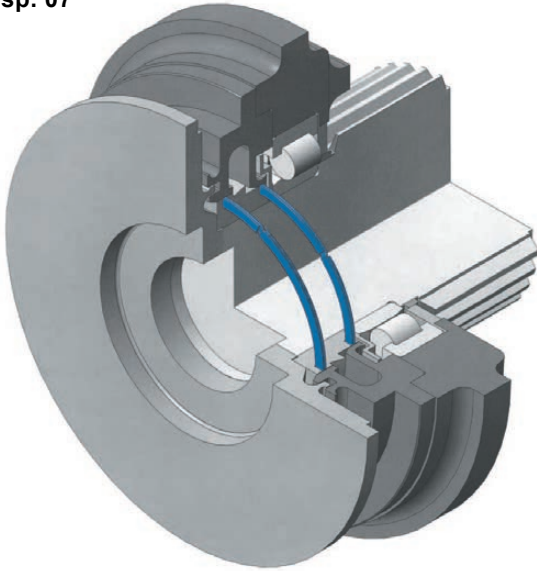
**Bsp. 06**



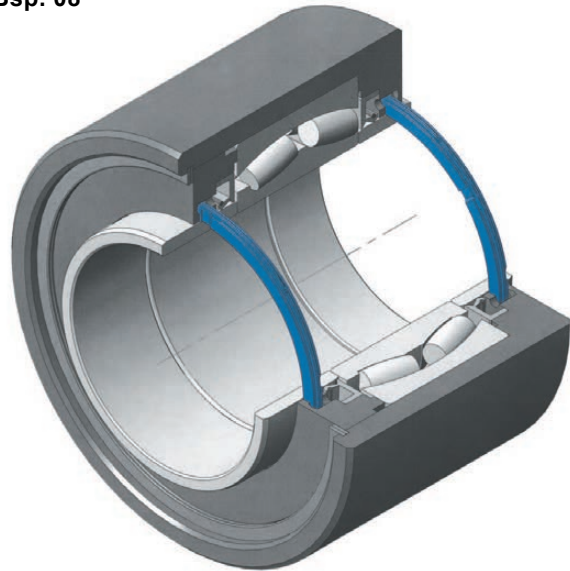
Gebrauchsmuster  
DE 203 16 372.9  
Europäische Patentanmeldung  
Nr. 047 868 59.1  
Kanadische Patentanmeldung  
Nr. 254 22 42  
US Patentanmeldung  
Nr. 10/576,869



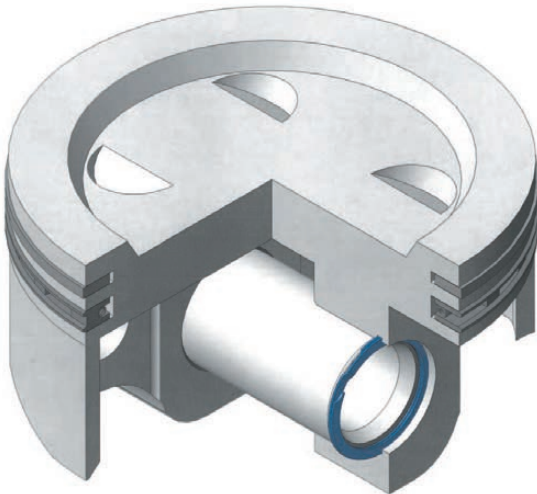
**Bsp. 07**



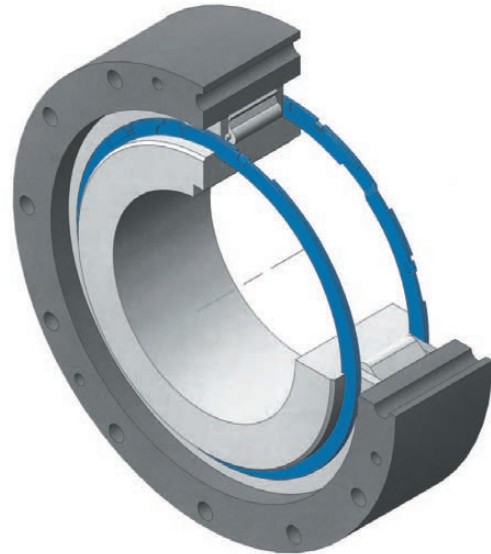
**Bsp. 08**



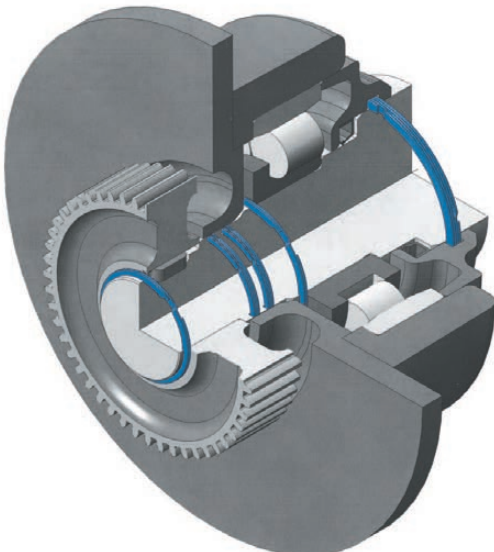
**Bsp. 09**



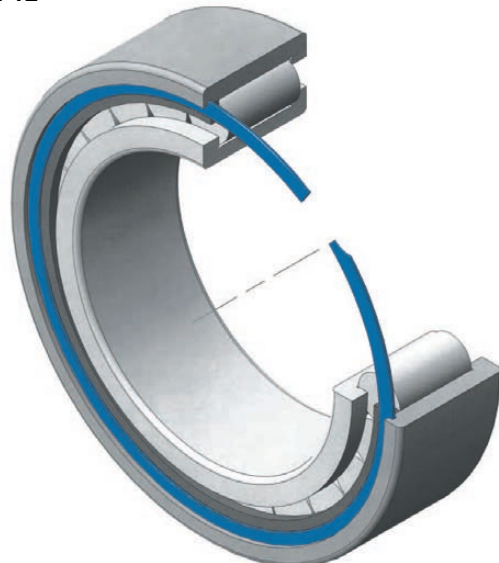
**Bsp. 10**



**Bsp. 11**



**Bsp. 12**



**Wir liefern ausschließlich aufgrund und nach Maßgabe unserer allgemeinen Geschäftsbedingungen in ihrer jeweils aktuellsten Fassung; diese sind im Internet unter [www.fey-lamellenringe.de](http://www.fey-lamellenringe.de) nachzulesen. Die nachfolgend wiedergegebene Fassung hat den Stand vom 01. August 2007.**

## **§ 1 Vertragsabschluss/Geltungsbereich**

- (1) Unsere Verkaufsbedingungen gelten ausschließlich; entgegenstehende oder von unseren Verkaufsbedingungen abweichende Bedingungen des Kunden erkennen wir nicht an, es sei denn, wir hätten ausdrücklich schriftlich ihrer Geltung zugestimmt. Unsere Verkaufsbedingungen gelten auch dann, wenn wir in Kenntnis entgegenstehender oder von unseren Verkaufsbedingungen abweichender Bedingungen des Kunden die Lieferung an den Kunden vorbehaltlos ausführen.
- (2) Alle Vereinbarungen, die zwischen uns und dem Kunden zwecks Ausführung dieses Vertrages getroffen werden, sind schriftlich niederzulegen (Schriftformerfordernis).
- (3) Unsere Verkaufsbedingungen gelten nur gegenüber Unternehmern im Sinne des § 310 Abs. 1 BGB.

## **§ 2 Allgemeines**

- (1) Die in Fey-Produktkatalogen angegebenen Daten bzw. die von unserem technischen Büro vorgeschlagenen Dichtungsringanordnungen bzw. Sicherungsringauslegungen in zeichnungstechnischer Form basieren auf jahrelangen und positiven Erfahrungswerten mit gleichen oder ähnlichen Betriebsbedingungen. Es wird ausdrücklich auf unsere Hinweise in unseren Katalogen in Verbindung mit unserem technischen Fragebogen sowie über die sachgemäße Auslegung und Montage der Lamellenringe hingewiesen. Sollten Unklarheiten auftreten, so muss in jedem Fall unser technisches Büro kontaktiert werden.
- (2) Wenn es keine vom Auftraggeber besonders geforderten und von uns schriftlich akzeptierten Ver- und Bearbeitungsanforderungen gibt, werden alle in unserem Hause gefertigten Lamellenringe nach unseren Fertigungsstandards bzw. Werksnormen ausgeführt. Alle Anfragen, Angebotsangaben, Herstellungsprozesse und qualitätsrelevanten Maßnahmen an unseren Produkten werden gemäß den Qualitätsrichtlinien der ISO/TS 16949:2002 behandelt und dokumentiert.
- (3) Beschaffenheits- und Haltbarkeitsgarantien jedweder Art werden ausdrücklich nicht übernommen, soweit nicht eine anderweitige Regelung ausdrücklich schriftlich für den Einzelfall vereinbart wurde.

## **§ 3 Angebot/Angebotsunterlagen**

- (1) Unser Angebot ist freibleibend, sofern sich aus der Auftragsbestätigung nichts anderes ergibt.
- (2) Jede Anfrage und jedes Angebot werden von uns mit Preis und Lieferzeit schriftlich bestätigt. Bestelltext, Maßangaben und Zeichnungen gemäß Kundenvorgabe sind für uns verbindlich; eine Nachprüfung unsererseits muss nicht erfolgen.
- (3) An Abbildungen, Zeichnungen, Kalkulationen, technischen und sonstigen Unterlagen behalten wir uns Eigentums- und Urheberrechte vor. Sämtliche Unterlagen und Dokumentationen sind streng vertraulich zu behandeln und dürfen ohne unsere ausdrückliche schriftliche Freigabe weder kopiert noch Dritten zugänglich gemacht werden.

## **§ 4 Preise/Zahlungsbedingungen**

- (1) Es gelten die Preise gemäß unserer schriftlichen Auftragsbestätigung.
- (2) Sofern sich aus der Auftragsbestätigung nichts anderes ergibt, gelten unsere Preise „ab Werk“ ausschließlich Verpackung; diese wird gesondert in Rechnung gestellt.
- (3) Wir behalten uns das Recht vor, unsere Preise entsprechend zu ändern, wenn nach Abschluss des Vertrages Kostensenkungen oder Kostenerhöhungen, insbesondere aufgrund von Tarifabschlüssen oder Materialpreisänderungen, eintreten. Diese werden wir dem Kunden auf Verlangen nachweisen.
- (4) Die gesetzliche Mehrwertsteuer ist in unseren Preisen nicht eingeschlossen; sie wird in der Rechnung in der jeweils geltenden gesetzlichen Höhe gesondert ausgewiesen.
- (5) Sofern sich aus der Auftragsbestätigung nichts anderes ergibt, gilt:  
Bei einer Zahlung innerhalb von 14 Tagen nach Rechnungsstellung wird ein Skonto von 2 % gewährt. Der Kaufpreis ist mit Lieferung / Ablieferung zur Zahlung fällig. Die Angabe eines Zahlungsziels in der Rechnung stellt keine Stundung dar.
- (6) Aufrechnungsrechte stehen dem Kunden nur zu, wenn seine Gegenansprüche rechtskräftig festgestellt, unbestritten oder von uns anerkannt sind. Außerdem ist er zur Ausübung eines Zurückbehaltungsrechts nur befugt, wenn sein Gegenanspruch auf dem gleichen Vertragsverhältnis beruht.

## **§ 5 Lieferzeit**

- (1) Der Beginn der von uns angegebenen Lieferzeit setzt die Abklärung aller technischen Fragen und Ausführungseinzelheiten voraus.
- (2) Die Einhaltung unserer Lieferverpflichtung setzt weiter die rechtzeitige und ordnungsgemäße Erfüllung der Verpflichtung des Kunden voraus. Die Einrede des nicht erfüllten Vertrages bleibt vorbehalten.
- (3) Wenn keine besondere Vereinbarung besteht, erfolgt der Versand ohne terminliche Ankündigung. Soweit nicht anders vereinbart, entscheiden wir über die Art und Weise des Versandes.
- (4) Es bleibt uns vorbehalten, Teillieferungen vorzunehmen.
- (5) Kommt der Kunde in Annahmeverzug oder verletzt er schuldhaft sonstige Mitwirkungspflichten, so sind wir berechtigt, den uns insoweit entstehenden Schaden einschließlich etwaiger Mehraufwendungen ersetzt zu verlangen. Weitergehende Ansprüche bleiben vorbehalten.
- (6) Sofern die Voraussetzungen von Abs. (5) vorliegen, geht die Gefahr eines zufälligen Untergangs oder einer zufälligen Verschlechterung der Kaufsache zu dem Zeitpunkt auf den Kunden über, zu dem dieser in Annahme- oder Schuldnerverzug geraten ist.
- (7) Wir haften nach den gesetzlichen Bestimmungen soweit der zugrunde liegende Kaufvertrag ein Fixgeschäft im Sinne des § 286 Abs. 2 Nr. 4 BGB oder des § 376 HGB ist. Wir haften ebenfalls nach den gesetzlichen Bestimmungen, sofern als Folge eines von uns zu vertretenden Lieferverzugs der Kunde berechtigt ist, geltend zu machen, dass sein Interesse an der weiteren Vertragserfüllung in Fortfall gekommen ist.
- (8) Wir haften nach den gesetzlichen Bestimmungen, sofern der Lieferverzug auf einer von uns zu vertretenden vorsätzlichen oder grob fahrlässigen Vertragsverletzung beruht; ein Verschulden unserer Vertreter oder Erfüllungsgehilfen ist uns zuzurechnen. Sofern der Lieferverzug nicht auf einer von uns zu vertretenden vorsätzlichen Vertragsverletzung beruht, ist unsere Schadensersatzhaftung auf den vorhersehbaren, typischerweise eintretenden Schaden begrenzt.
- (9) Wir haften nach den gesetzlichen Bestimmungen soweit der von uns zu vertretende Lieferverzug auf der schuldhaften Verletzung einer wesentlichen Vertragspflicht beruht; in diesem Fall ist die Schadensersatzhaftung auf den vorhersehbaren, typischerweise eintretenden Schaden begrenzt.
- (10) Im Übrigen haften wir im Fall des Lieferverzugs für jede vollendete Woche des Verzuges im Rahmen einer pauschalierten Verzugsentschädigung in Höhe von 3 % des Lieferwertes, maximal jedoch nicht mehr als 15 % des Lieferwertes.
- (11) Weitere gesetzliche Ansprüche und Rechte des Kunden bleiben unberührt.



## § 6 Gefahrenübergang/ Verpackung

- (1) Sofern sich aus der Auftragsbestätigung nichts anderes ergibt, ist Lieferung „ab Werk“ vereinbart.
- (2) Die Verpackung erfolgt zum Selbstkostenpreis. Die Verpackungen sind recyclingfähig und werden nicht zurückgenommen.
- (3) Alle zum Versand kommenden Lamellenringe werden gegen Verlust und/oder Beschädigungen transportversichert; die insoweit anfallenden Kosten trägt der Kunde.

## § 7 Mängelhaftung

- (1) Mängelansprüche des Kunden setzen voraus, dass dieser seinen nach § 377 HGB geschuldeten Untersuchungs- und Rügeobliegenheiten ordnungsgemäß nachgekommen ist.
- (2) Soweit ein Mangel der gelieferten Ware vorliegt, ist der Kunde berechtigt, nach seiner Wahl Nacherfüllung in Form einer Mangelbeseitigung oder Lieferung einer neuen mangelfreien Sache zu verlangen. Im Fall der Mangelbeseitigung sind wir verpflichtet, alle zum Zweck der Mangelbeseitigung erforderlichen Aufwendungen, insbesondere Transport-, Wege-, Arbeits- und Materialkosten, zu tragen, soweit sich diese nicht dadurch erhöhen, dass die Kaufsache an einen anderen Ort als den vereinbarten Erfüllungsort verbracht wurde.
- (3) Schlägt die Nacherfüllung fehl, so ist der Kunde nach seiner Wahl berechtigt, Rücktritt oder Minderung zu verlangen.
- (4) Wir haften nach den gesetzlichen Bestimmungen, sofern der Kunde Schadensersatzansprüche geltend macht, die auf Vorsatz oder grober Fahrlässigkeit einschließlich von Vorsatz oder grober Fahrlässigkeit unserer Vertreter oder Erfüllungsgehilfen beruhen. Soweit uns keine vorsätzliche Vertragsverletzung angelastet wird, ist die Schadensersatzhaftung auf den vorhersehbaren, typischerweise eintretenden Schaden begrenzt.
- (5) Wir haften nach den gesetzlichen Bestimmungen, sofern wir schuldhaft eine wesentliche Vertragspflicht verletzen; in diesem Fall ist die Schadensersatzhaftung auf den vorhersehbaren, typischerweise eintretenden Schaden begrenzt.
- (6) Soweit dem Kunden ein Anspruch auf Ersatz des Schadens statt der Leistung zusteht, ist unsere Haftung auch im Rahmen von Abs. (4) auf Ersatz des vorhersehbaren, typischerweise eintretenden Schadens begrenzt.
- (7) Die Haftung wegen schuldhafter Verletzung des Lebens, des Körpers oder der Gesundheit bleibt unberührt; dies gilt auch für die zwingende Haftung nach dem Produkthaftungsgesetz.
- (8) Soweit nicht vorstehend etwas Abweichendes geregelt ist, ist die Haftung ausgeschlossen.
- (9) Die Verjährungsfrist für Mängelansprüche beträgt - soweit nicht zwingende gesetzliche Regelungen dem entgegenstehen - 12 Monate ab Gefahrenübergang.
- (10) Die Verjährungsfrist im Falle eines Lieferregresses nach den §§ 478, 479 BGB bleibt unberührt; sie beträgt fünf Jahre ab Ablieferung der mangelhaften Sache.

## § 8 Gesamthaftung

- (1) Eine weitergehende Haftung auf Schadensersatz als in §§ 5 und 7 vorgesehen ist, ist - ohne Rücksicht auf die Rechtsnatur des Anspruchs - ausgeschlossen. Dies gilt insbesondere für Schadensersatzansprüche aus Verschulden bei Vertragsabschluss, wegen sonstiger Pflichtverletzungen oder wegen deliktischer Ansprüche auf Ersatz von Sachschäden gemäß § 823 BGB.
- (2) Die Begrenzung nach Abs. (1) gilt auch, soweit der Kunde anstelle eines Anspruchs auf Ersatz des Schadens statt der Leistung den Ersatz nutzloser Aufwendungen verlangt.
- (3) Soweit die Schadensersatzhaftung uns gegenüber ausgeschlossen oder eingeschränkt ist, gilt dies auch im Hinblick auf die persönliche Schadensersatzhaftung unserer Angestellten, Arbeitnehmer, Mitarbeiter, Vertreter und Erfüllungsgehilfen.

## § 9 Eigentumsvorbehaltssicherung

- (1) Wir behalten uns das Eigentum an der gelieferten Ware, insbesondere an den Lamellenringen bis zum Eingang aller Zahlungen aus dem Liefervertrag vor. Bei vertragswidrigem Verhalten des Kunden, insbesondere bei Zahlungsverzug, sind wir berechtigt, die Ware zurückzunehmen. Die Zurücknahme der Ware durch uns beinhaltet einen Rücktritt vom Vertrag. Wir sind nach Rücknahme der Ware zu deren Verwertung befugt; der Verwertungserlös ist auf die Verbindlichkeiten des Kunden - abzüglich angemessener Verwertungskosten - anzurechnen.
- (2) Der Kunde ist verpflichtet, die gelieferte Ware pfleglich zu behandeln; insbesondere ist er verpflichtet, diese auf eigene Kosten gegen Feuer-, Wasser- und Diebstahlschäden ausreichend zum Neuwert zu versichern. Sofern Wartungs- und Inspektionsarbeiten erforderlich sind, muss der Kunde diese auf eigene Kosten rechtzeitig durchführen.
- (3) Bei Pfändungen oder sonstigen Eingriffen Dritter hat uns der Kunde unverzüglich schriftlich zu benachrichtigen, damit wir nötigenfalls unsere Rechte rechtzeitig geltend machen können. Soweit der Dritte nicht in der Lage ist, die notwendigen Rechtsverfolgungskosten zu erstatten, haftet der Kunde für den uns entstandenen Ausfall.
- (4) Der Kunde ist berechtigt, die Lamellenringe im ordentlichen Geschäftsgang weiterzuverkaufen; er tritt uns jedoch bereits jetzt alle Forderungen in Höhe des Faktura-Endbetrages (einschließlich MwSt.) unserer Forderung ab, die ihm aus der Weiterveräußerung gegen seine Abnehmer oder Dritte erwachsen, und zwar unabhängig davon, ob die Lamellenringe ohne oder nach Verarbeitung weiterverkauft worden sind. Zur Einziehung dieser Forderung bleibt der Kunde auch nach der Abtretung ermächtigt. Unsere Befugnis, die Forderung selbst einzuziehen, bleibt hiervon unberührt. Wir verpflichten uns jedoch, die Forderung nicht einzuziehen, solange der Kunde seinen Zahlungsverpflichtungen aus den vereinnahmten Erlösen nachkommt, nicht in Zahlungsverzug gerät und insbesondere kein Antrag auf Eröffnung eines Insolvenzverfahrens gestellt ist oder eine Zahlungseinstellung vorliegt. Ist dies der Fall, so können wir verlangen, dass der Kunde uns die abgetretenen Forderungen und deren Schuldner bekannt gibt, alle zum Einzug erforderlichen Angaben macht, die dazugehörigen Unterlagen aushändigt und den Schuldnern (Dritten) die Abtretung mitteilt.
- (5) Die Verarbeitung oder Umbildung der gelieferten Ware durch den Kunden wird stets für uns vorgenommen. Werden die gelieferten Waren, insbesondere die Lamellenringe mit anderen, uns nicht gehörenden Gegenständen verarbeitet oder untrennbar vermischt, so erwerben wir das Miteigentum an der neuen Sache im Verhältnis des Wertes der Lamellenringe (Faktura-Endbetrag, einschließlich MwSt.) zu den anderen verarbeiteten / vermischten Gegenständen zur Zeit der Verarbeitung oder Vermischung. Für die durch Verarbeitung entstehende Sache gilt im Übrigen das Gleiche wie für die unter Vorbehalt gelieferte Kaufsache.
- (6) Wir verpflichten uns, die uns zustehenden Sicherheiten auf Verlangen des Kunden insoweit freizugeben, als der realisierbare Wert unserer Sicherheiten die zu sichernden Forderungen um mehr als 10 % übersteigt; die Auswahl der freizugebenden Sicherheiten obliegt uns.

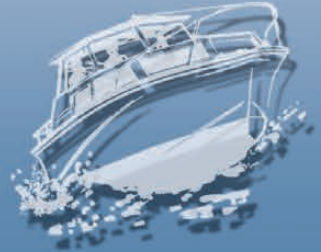
## § 10 Gerichtsstand/Erfüllungsort

- (1) Sofern der Kunde Kaufmann ist, ist unser Geschäftssitz Gerichtsstand.
- (2) Es gilt das Recht der Bundesrepublik Deutschland; die Geltung des UN-Kaufrechts ist ausgeschlossen.
- (3) Sofern sich aus der Auftragsbestätigung nichts anderes ergibt, ist unser Geschäftssitz auch Erfüllungsort.

## § 11 Handelsregistereintrag

- (1) HRA 14657
- (2) HRB 19868

**Wir betreuen Sie weltweit mit  
22 Vertretungen**



**Fey Lamellenringe GmbH &  
Co. KG P.O. Box 1113**

**D-86329 Königsbrunn  
Josef-Fey-Straße 2  
D-86343 Königsbrunn  
Phone: +49 (0) 8231 9618 - 0  
Fax: +49 (0) 8231 9618 - 96**

**info@fey-lamellenringe.de  
www.fey-lamellenringe.de**

**H< B**

**< YbXf]\_`hYf`? i ]`Yghf UUh`' \$  
+) (+`6 8`9 bgWl YXY  
h\ Y`BYh Yf`UbXg**

**H"Ž' %f!\$Ł)' (' &' ( ' \***

**info@thn.nl  
www.thn.nl**